



中华人民共和国国家标准

GB 17498.7—2008/ISO 20957-7:2005

固定式健身器材 第7部分：划船器 附加的特殊安全要求和试验方法

Stationary training equipment—
Part 7: Rowing machines—
Additional specific safety requirements and test methods

(ISO 20957-7:2005, IDT)

2008-12-30 发布

2010-04-01 实施

中华人民共和国国家质量监督检验检疫总局
中国国家标准化管理委员会 发布

前 言

本部分的第 5 章、第 7 章为强制性条款；其余为推荐性条款。

GB 17498《固定式健身器材》包括以下 9 个部分：

- 第 1 部分：通用安全要求和试验方法；
- 第 2 部分：力量型训练器材 附加的特殊安全要求和试验方法；
- 第 4 部分：力量型训练长凳 附加的特殊安全要求和试验方法；
- 第 5 部分：曲柄踏板类训练器材 附加的特殊安全要求和试验方法；
- 第 6 部分：跑步机 附加的特殊安全要求和试验方法；
- 第 7 部分：划船器 附加的特殊安全要求和试验方法；
- 第 8 部分：踏步机、阶梯机和登山器 附加的特殊安全要求和试验方法；
- 第 9 部分：椭圆训练机 附加的特殊安全要求和试验方法；
- 第 10 部分：带有固定轮或无飞轮的健身车 附加的特殊安全要求和试验方法。

本部分是 GB 17498 的第 7 部分。

本标准在其各部分的划分时，为了保持与原国际标准的一致性，将第 2 部分和第 3 部分予以了合并。

本部分等同采用 ISO 20957-7:2005《固定式训练器材 第 7 部分：划船器 附加的特殊安全要求和试验方法》。

为了方便使用，本部分做了下列编辑性修改：

- 为了与我国现有的健身器材国家标准保持协调一致，并根据该类产品在国内外的实际使用场所及其我国的习惯性产品名称，适宜地修改了标准名称的“引导要素”；也即，将直接翻译后的近义词“固定式训练器材”(stationary training equipment)修改为了“固定式健身器材”；
- 删除了国际标准中的封面、PDF 否认责任声明(PDF disclaimer)、前言和目次；
- 用小数点符号“.”代替小数点符号“，”；
- 用“GB 17498 的本部分”或“本部分”代替了“ISO 20957 的本部分”；

本部分由中国轻工业联合会提出。

本部分由全国文体用品标准化中心归口。

本部分起草单位：国家体育用品质量监督检验中心、山西澳瑞特健康产业股份有限公司、万年青(上海)运动器材有限公司、青岛英派斯(集团)有限公司、深圳市好家庭实业有限公司。

本部分主要起草人：王燕玲、窦军社、刘严雄、袁义龙、连智涌、张佳兴、韩光、熊伟、孙庆民。

固定式健身器材

第 7 部分：划船器

附加的特殊安全要求和试验方法

1 范围

GB 17498 的本部分规定了除 GB 17498.1 通用安全要求之外,专门针对划船器的附加的特殊安全要求,本部分应与 GB 17498.1 结合使用。

本部分适用于固定健身器材中划船器类器材(以下简称划船器)。

如果划船器装有进行附加训练的附属装置,则应遵循 GB 17498.1 的要求和本部分的特殊要求。

2 规范性引用文件

下列文件中的条款通过 GB 17498 的本部分的引用而成为本部分的条款。凡是注日期的引用文件,其随后所有的修改单(不包括勘误的内容)或修订版均不适用本部分,然而,鼓励根据本部分达成协议的各方研究是否可使用这些文件的最新版本。凡是不注日期的引用文件,其最新版本适用于本部分。

GB 17498.1—2008 固定式健身器材 第 1 部分:通用安全要求和试验方法(ISO 20957-1:2005, IDT)

EN 71-1 玩具安全 第 1 部分:机械物理性能

EN 547-3 机械安全性 人体测量 第 3 部分:人体测量数据

3 术语和定义

GB 17498.1 确立的以及下述术语和定义适用于 GB 17498 的本部分。

3.1

划船器 rowing machine

带有活动座位,模拟划船动作的固定式健身器材(见图 1~图 3)。

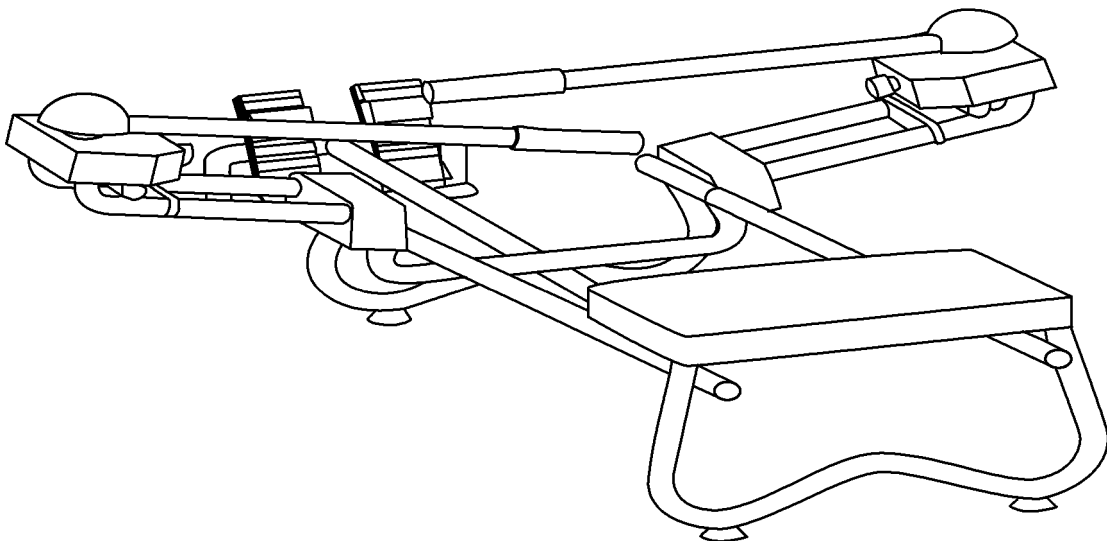


图 1 双桨类划船器图例