



# 中华人民共和国国家标准

GB 1850—84

---

## 船用外螺纹重块式快关阀

Marine male threaded weight quick-closing valves

1984-06-01 发布

1985-03-01 实施

---

国家标准局 批准

船用外螺纹重块式快关阀

Marine male threaded weight quick-closing valves

代替 GB 1850—80

1 外螺纹重块式快关阀基本参数按表 1。

表 1

公称压力 $PN$ kgf/cm <sup>2</sup> [MPa]	公称通径 $DN$ mm	适用介质
25[2.45]	10~32	燃油

2 外螺纹重块式快关阀的结构型式和基本尺寸按图 1、2 和表 2。

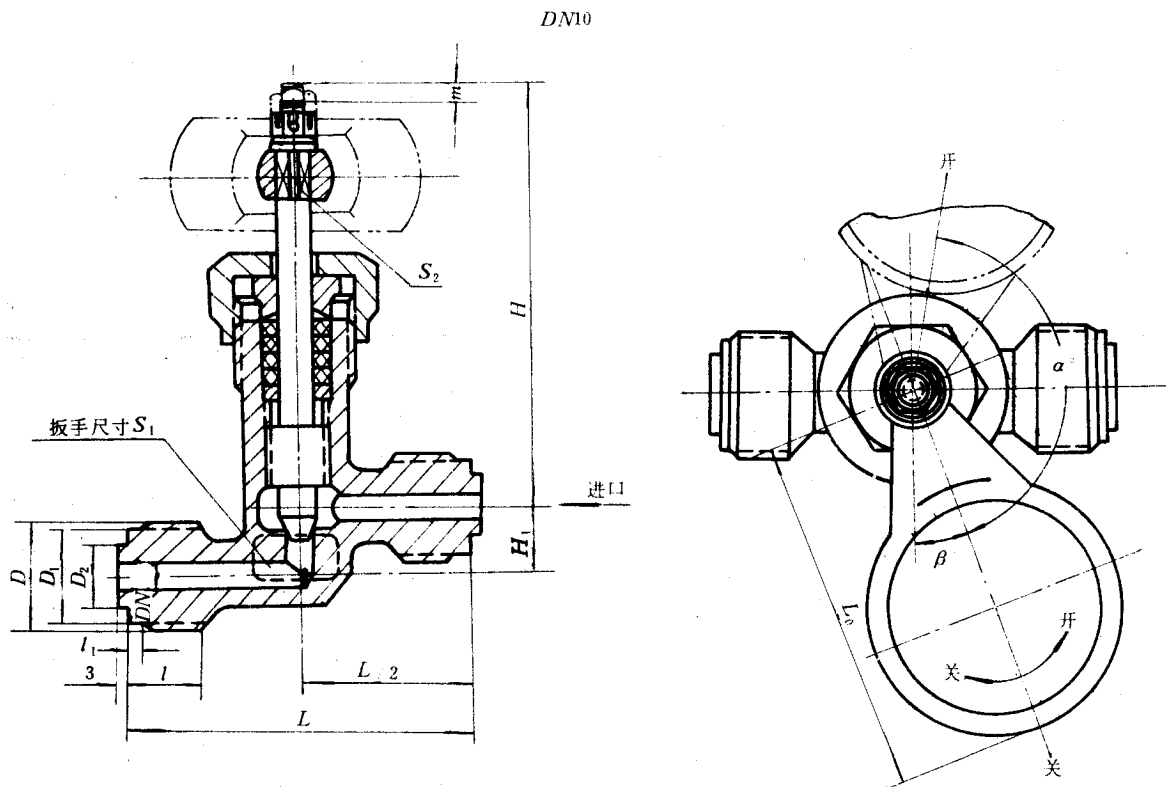


图 1