



中华人民共和国国家标准

GB/T 21859—2008

气体和蒸气点燃温度的测定方法

Method of test for ignition temperature of gases and vapours

2008-05-12 发布

2008-09-01 实施

中华人民共和国国家质量监督检验检疫总局
中国国家标准化管理委员会 发布

前 言

本标准等同采用 BS 4056:1966《气体和蒸气点燃温度的测定方法》(英文版)。

本标准由全国危险化学品管理标准化技术委员会(SAC/TC 251)提出并归口。

本标准负责起草单位:湖北出入境检验检疫局、上海出入境检验检疫局、广东出入境检验检疫局。

本标准主要起草人:崔海容、郭坚、蒋伟、陈相、赵晓亚、凌约涛、陈强、潘瑞花、叶诚。

本标准首次发布。

气体和蒸气点燃温度的测定方法

1 范围

本标准规定了在常压条件下的一种蒸气或化学气体的点燃温度的测定。

2 术语和定义

下列术语和定义适用于本标准。

2.1

点燃温度 ignition temperature

按照本标准所规定的点燃发生时的最低温度。

3 原理

将待测气化物注入加热后的 200 mL 开口锥形瓶中,注入 5 min 后或是在点燃发生前,在暗房中观察瓶中的气体。根据瓶中火焰的出现来判断点燃是否发生。点燃发生时的瓶中最低温度,就是其在常压下的点燃温度。

4 设备

细节详见图 1 至图 5。

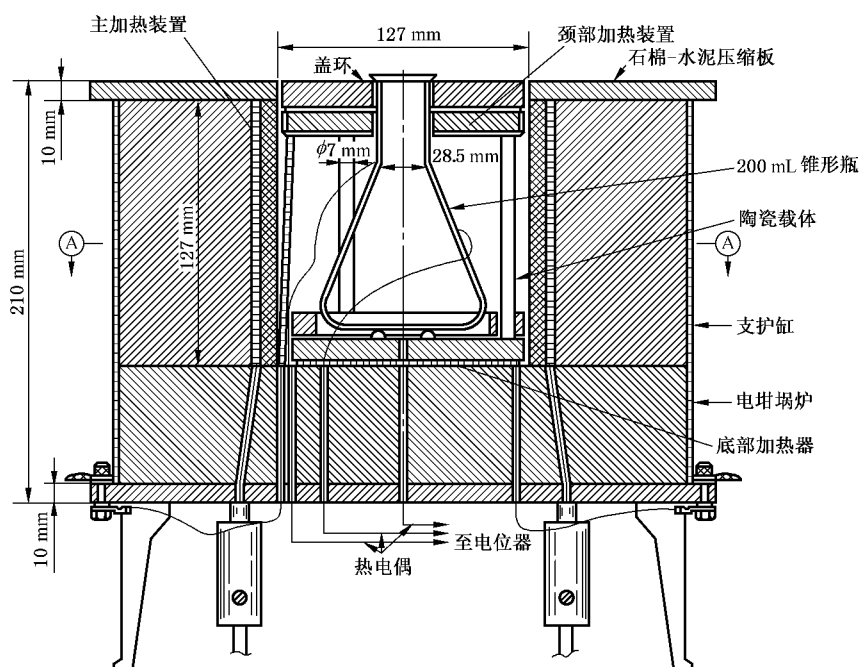


图 1 实验设备总体结构