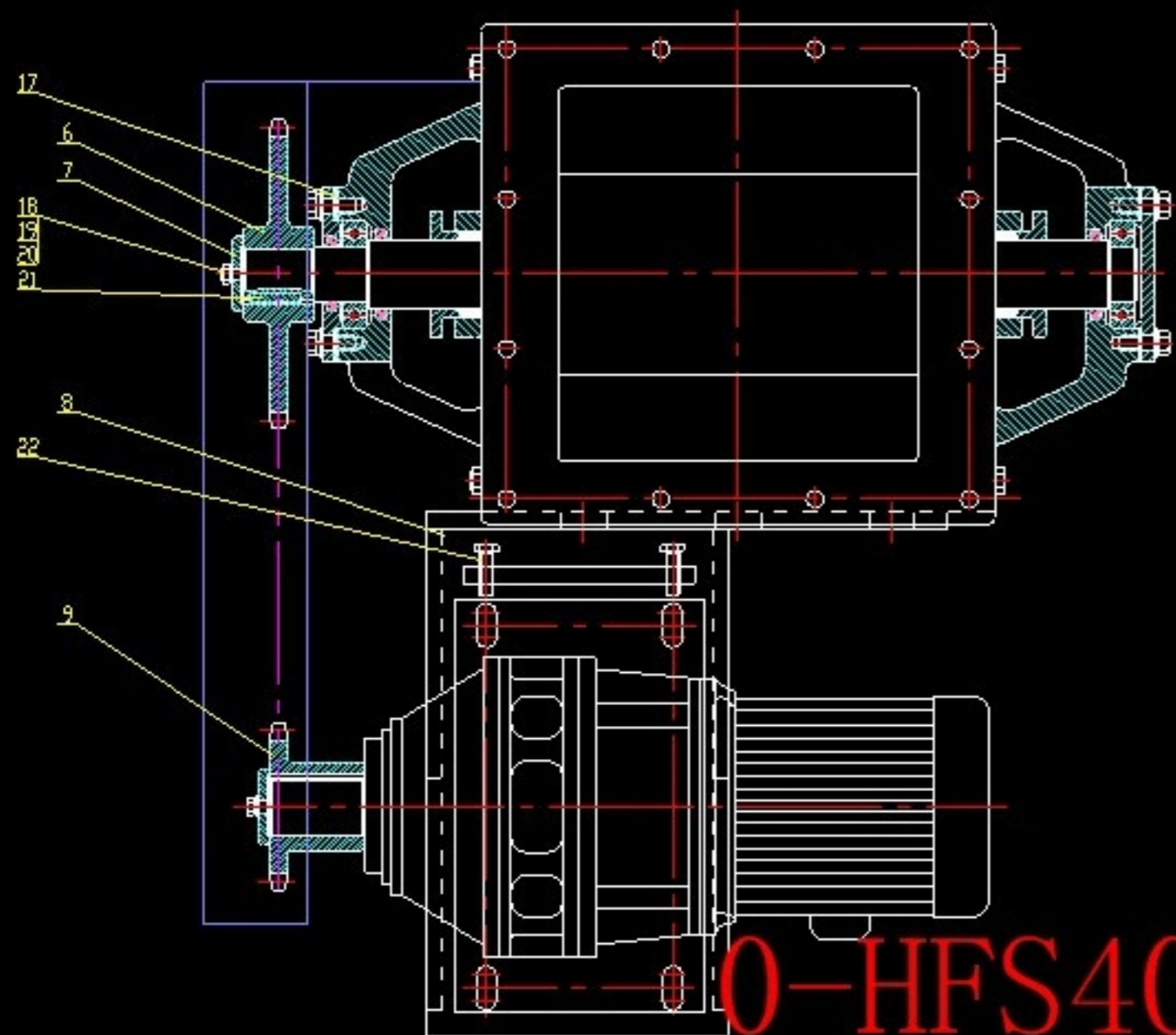


长沙酷睿环保科技有限公司

最高效率；最优价格



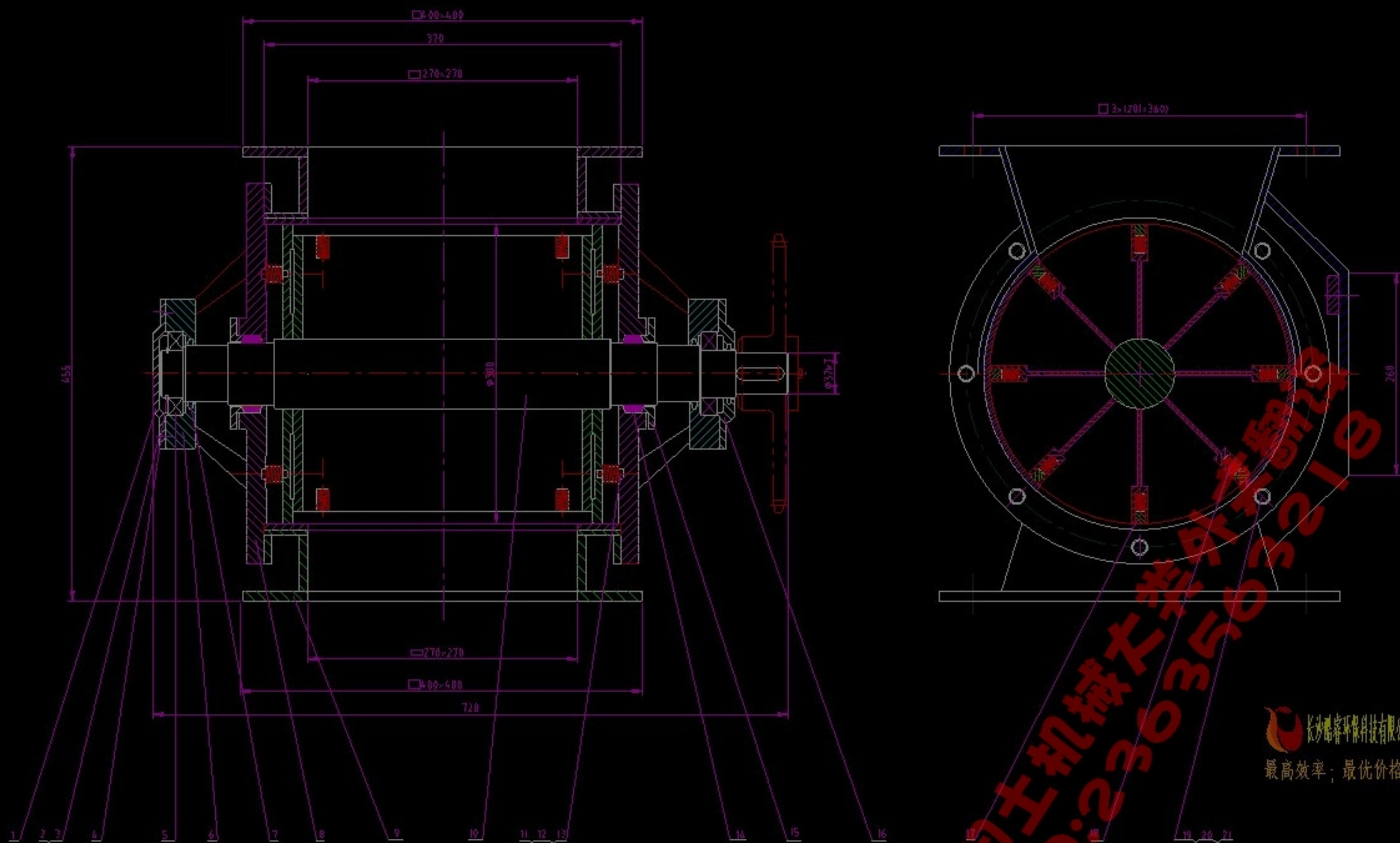
技术要求

1. 叶轮轴与壳体装配后，保证叶轮轴与壳体的单边间隙为0.25~0.30mm.
2. 转动部分要求转动灵活
3. 表面打磨光滑后刮灰，喷漆绿色(或灰色)耐高温油漆.
4. 在显眼的位置打印出厂编号.

25	GB/T 73-1985	螺栓 M12×20	6	Q235				
24	GB/T 93-1987	弹垫 16	6	65Mn				
23	GB/T 5783-2000	螺栓 M16×50	6	45				
22	GB/T 5781-2000	螺栓 M10×40	4	Q235				
21	GB/T 1096-2003	键 12×8 L=40	1	45				
20	GB/T 95-1987	垫圈 10	2	Q235				
19	GB/T 93-1987	弹垫 10	2	65Mn				
18	GB/T 5781-2000	螺栓 M10×25	2	Q235				
17		垫圈 φ140/φ85	2	HT200				
16		轴承 6211	2					
15	HS40-16	链条防护罩	1	Q235				
14	JG68-1982	油浸石棉盘根	2	石棉				F=6 L=1200
13	GB/T 95-1987	垫圈 12	30	Q235				
12	GB/T 93-1987	弹垫 12	30	65Mn				
11	GB/T 5781-2000	螺栓 M12×35	26	Q235				
10	HS40-10	闷盖	1	HT200		1.04		
9	HSF 40-9	主动链轮	1	45#		0.5		
8	HSF 40-8	电机座板	1	Q235		28		
7	HSF 40-7	压盖	2	HT200	0.2	0.4		
6	HSF 40-6	从动链轮	1	45#		6.5		
5	HSF 40-5	叶轮轴	1	Q235		55.5		
4	HSF 40-4	通盖	1	HT200		0.95		
3	HSF 40-3	盘根压盖	2	HT200	0.76	1.52		
2	HSF 40-2	端盖	2	HT200	25	50		
1	HSF 40-1	壳体	1	HT200		120		
序号	代号	名称	数量	材料	重量	数量	重量	备注

HSF40-HSF40锁气器制作总图

装配图		HSF 40.00
		HSF 40




 长沙环科环保科技有限公司
 最高效率；最优价格

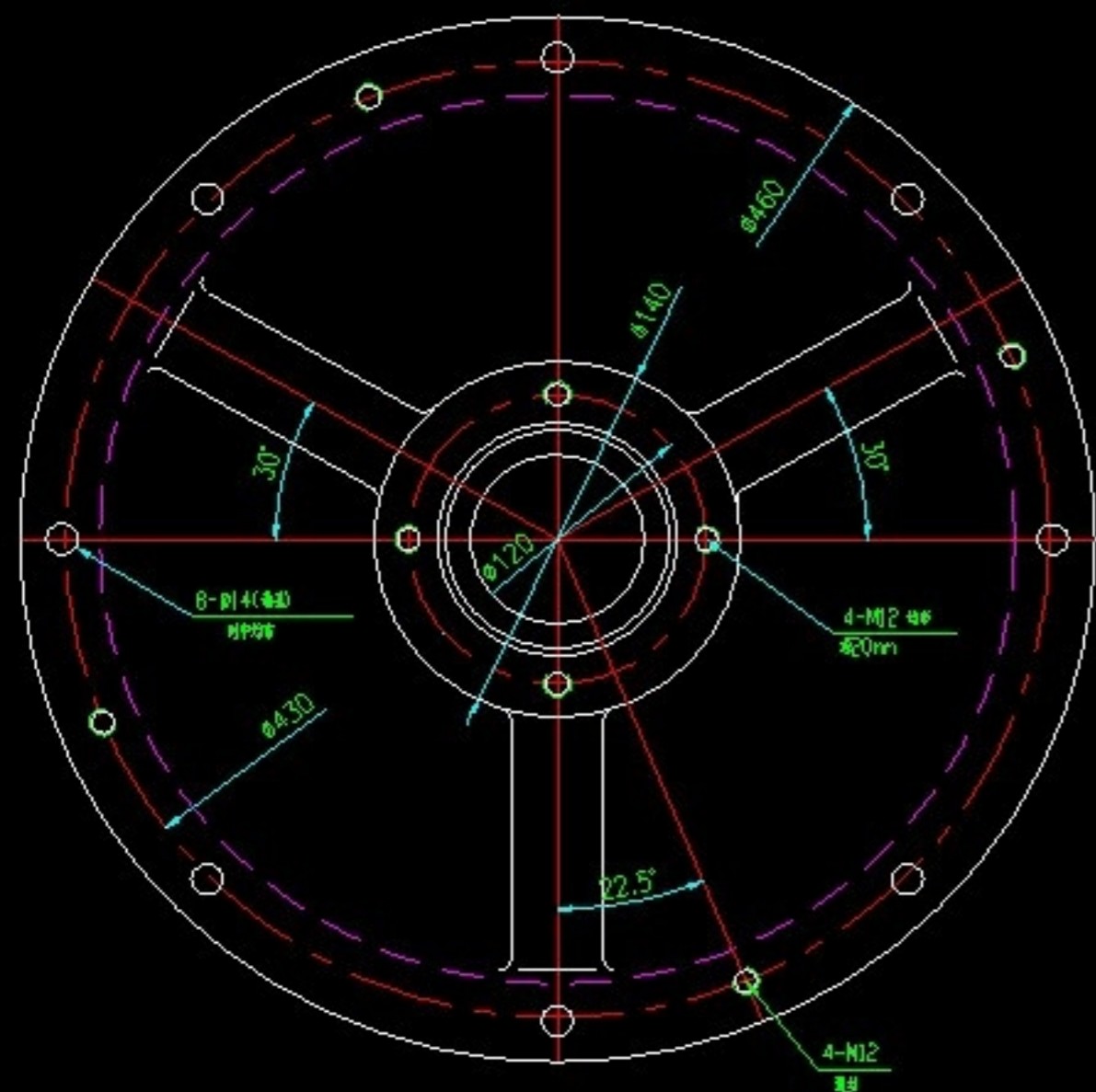
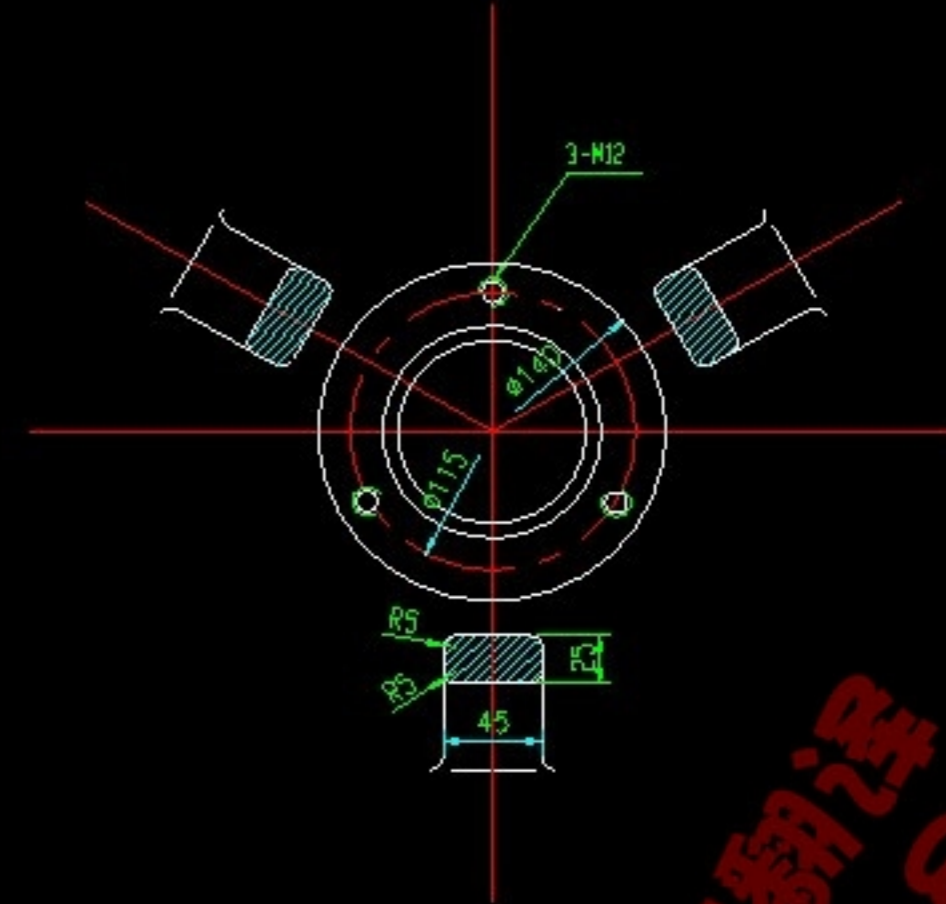
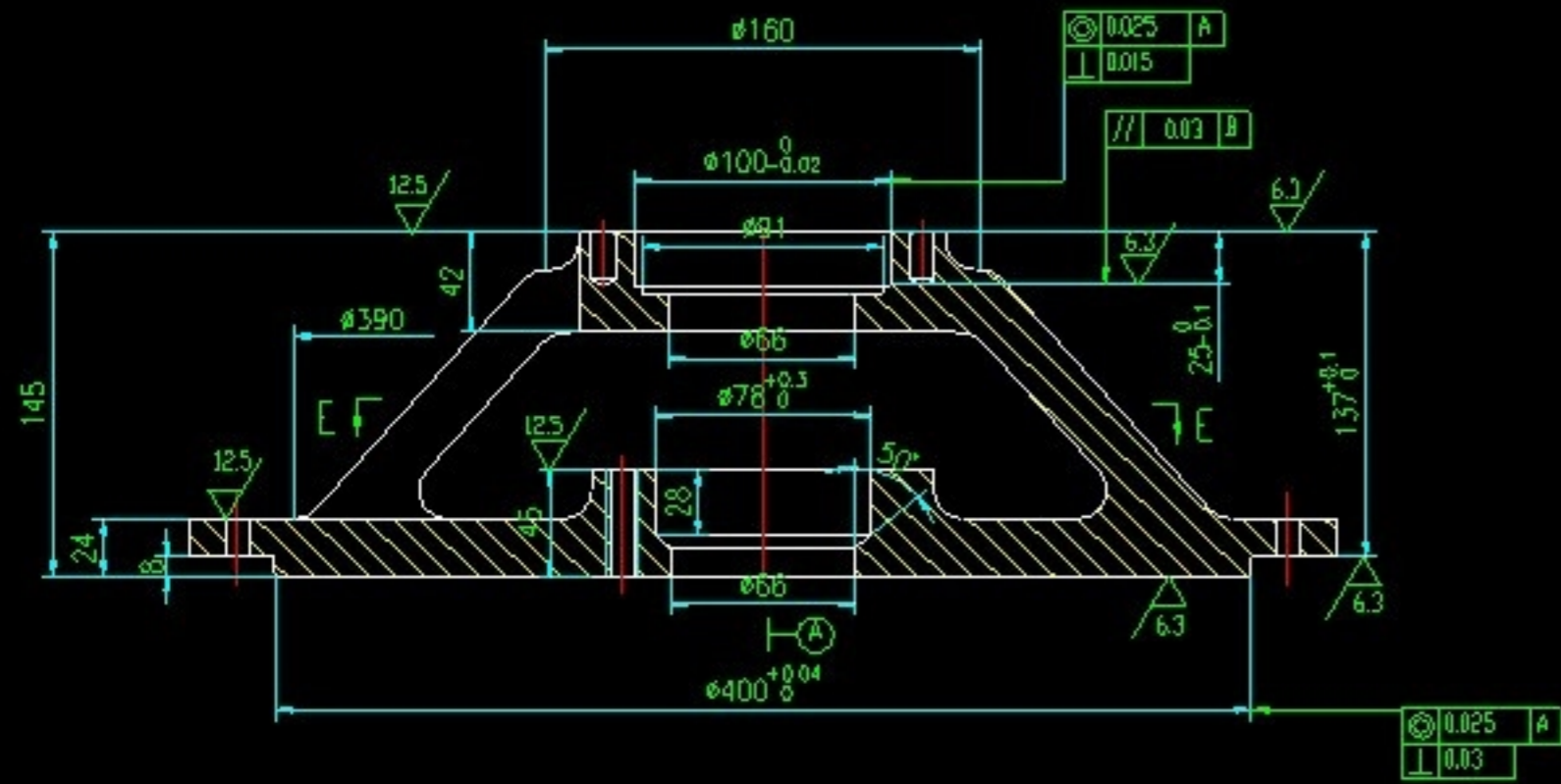
1-HFS40锁气器结构总图

设计	审核	分区	更改次数	备注	年月日	x x x 1	x x x 2
制图	校对	日期					
工艺	检查					x x x 4	

2-HFS40锁气器端盖

其余 ✓

E-E向



技术要求

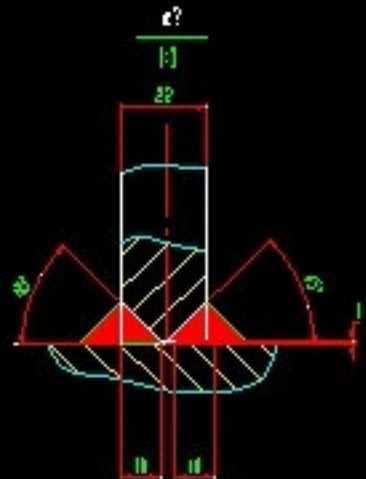
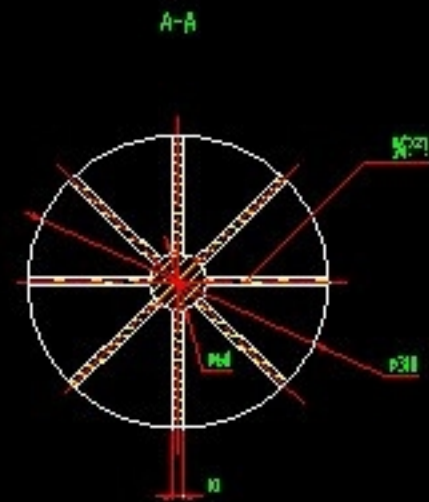
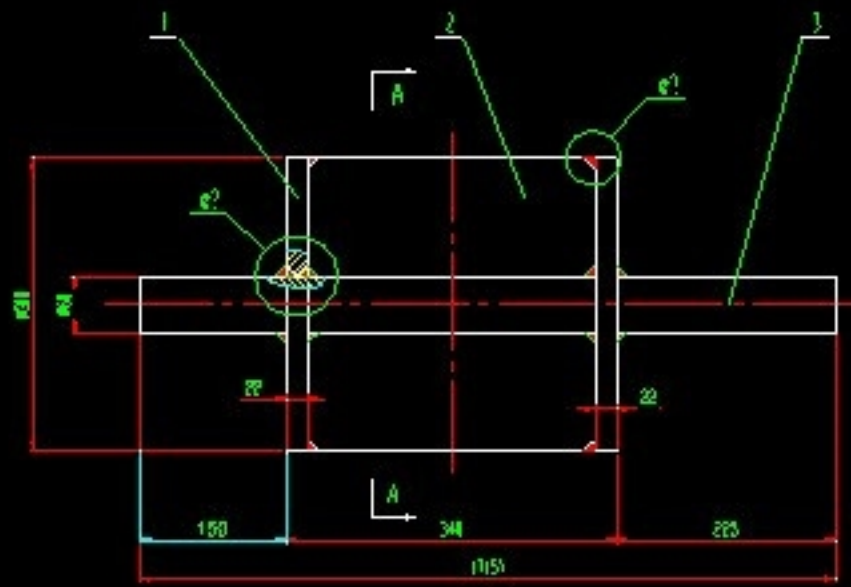
1. 铸件表面上不允许有冷隔、裂纹、缩孔和穿透性缺陷及严重的残缺类缺陷(如欠铸、机械损伤等);
2. 未注圆角 R=10mm;
3. 进行高温去应力退火;
4. 去除毛刺飞边。

长沙酷睿环保科技有限公司
最高效率; 最优价格

		HT200			
材料	HT200	数量	125	端盖	
规格	2007.4	日期		HSF 40-2	
图号		图名			
比例		比例			

名称	修改日期	类型	大小
 0-HFS40锁气器制作总图.dwg	2011/5/9 11:03	AutoCAD 图形	371 KB
 1-HFS40锁气器结构总图.dwg	2011/5/9 10:47	AutoCAD 图形	232 KB
 2-HFS40锁气器端盖.dwg	2011/5/9 10:55	AutoCAD 图形	176 KB
 3-HFS40锁气器叶轮轴.dwg	2011/5/9 11:00	AutoCAD 图形	220 KB
 买家售后必读.jpg	2017/8/16 7:41	图片文件(jpg)	439 KB

QQ:233463218

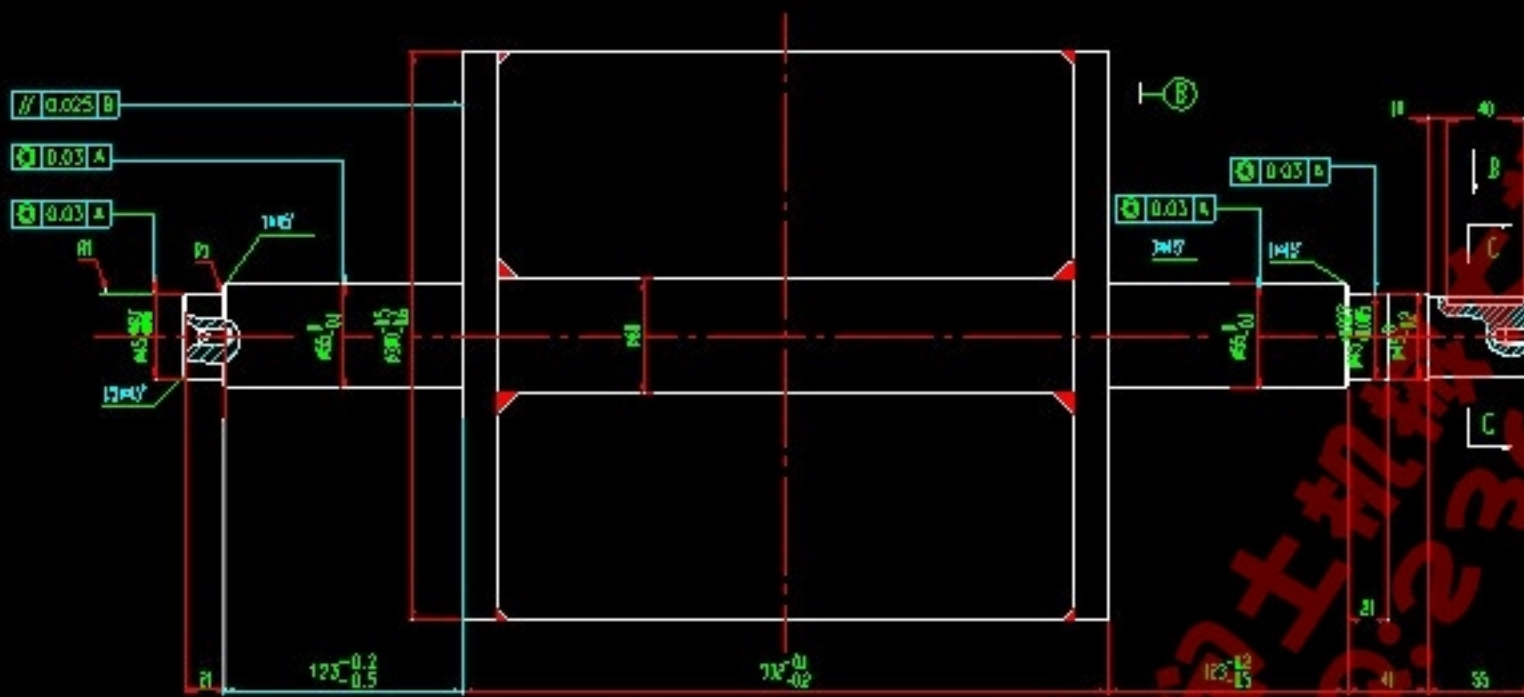


技术要求

- 1、动齿表面（图中1）垂直度0.01。
- 2、动齿表面与轴套配合处，不允许有毛刺，倒角0.5×45°。
- 3、动齿表面及轴套内孔，均须涂油，不允许有防锈油飞溅或残留物。

长沙睿睿环保科技有限公司
最高效率；最优价格

3-HFS40锁气器叶轮轴



长沙睿睿环保科技有限公司
最高效率；最优价格

技术要求

- 1、 $\phi 300$ 与镀铬后的铜套内径配车，保证装配后的单边间隙0.25~0.30
- 2、清角0.5×45°
- 3、精加工后，轴加工面涂防锈油，其余涂防锈漆。

