



中华人民共和国国家标准

GB/T 27711—2011

叠网造纸机系统能量平衡及 能量效率计算方法

Calculation method of energy equilibrium and energy efficiency in
horizontal gap paper machine system

2011-12-30 发布

2012-07-01 实施

中华人民共和国国家质量监督检验检疫总局
中国国家标准化管理委员会 发布

前 言

本标准按照 GB/T 1.1—2009 给出的规则起草。

本标准由中国轻工业联合会提出。

本标准由全国造纸工业标准化技术委员会(SAC/TC 141)归口。

本标准起草单位:大连工业大学、芬欧汇川(常熟)纸业有限公司、中国制浆造纸研究院、山东晨鸣纸业集团齐河板纸有限公司。

本标准主要起草人:刘秉钺、陈曦、宁玲玲、黎的非。

叠网造纸机系统能量平衡及 能量效率计算方法

1 范围

本标准规定了制浆造纸企业叠网造纸机能量平衡及能量效率的计算方法。
本标准适用于制浆造纸企业叠网造纸机能量平衡及能量效率测试与计算。

2 规范性引用文件

下列文件对于本文件的应用是必不可少的。凡是注日期的引用文件,仅注日期的版本适用于本文件。凡是不注日期的引用文件,其最新版本(包括所有的修改单)适用于本文件。

GB/T 27736—2011 制浆造纸企业生产过程的系统能量平衡计算方法通则

3 能量平衡方框图

3.1 叠网造纸机能量平衡方框图见图 1。

3.2 体系边界:从浆料进入造纸车间开始,至最后成纸送出车间为止。

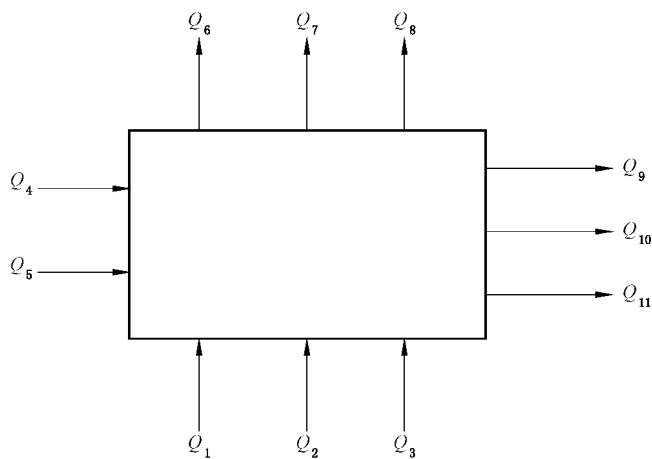


图 1 叠网造纸机系统能量平衡方框图

3.3 图 1 中符号说明:

- Q_1 ——浆料带入的热量;
- Q_2 ——加入化学药品带入的热量;
- Q_3 ——加入清水带入的热量;
- Q_4 ——新鲜空气带入的热量;
- Q_5 ——通入蒸汽带入的热量;
- Q_6 ——浆料带出的热量;
- Q_7 ——排渣带出的热量;