

NY

中华人民共和国农业行业标准

NY/T 232.3—94

制胶设备基础件 锤片

1994-07-02 发布

1995-02-01 实施

中华人民共和国农业部 发布

制胶设备基础件 锤片

1 主题内容与适用范围

本标准规定了制胶设备基础件锤片(以下简称“锤片”)的型式、技术要求、试验方法、检验规则和标志、包装等。

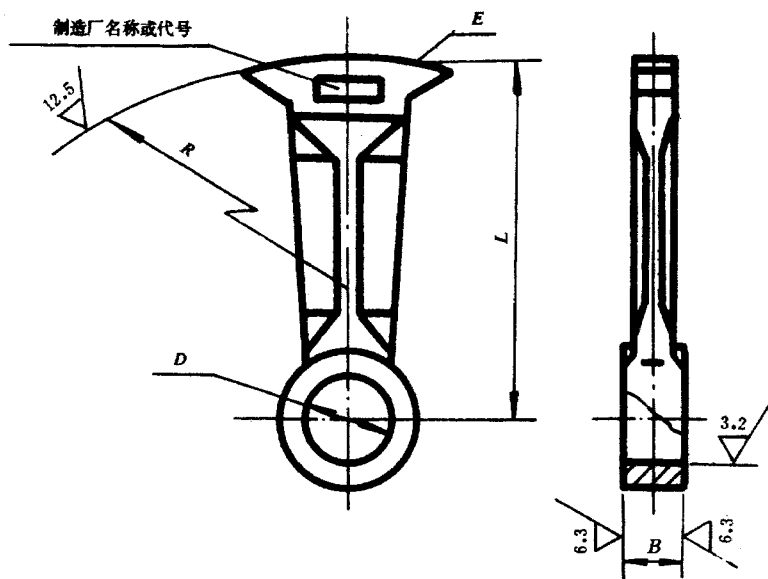
本标准适用于天然橡胶初加工机械——锤磨机专用的锤片。

2 引用标准

- GB 1801 公差与配合 尺寸至 500 mm 孔轴公差带与配合
- GB 1818 金属表面洛氏硬度试验法
- GB 2828 逐批检查计数抽样程序及抽样表(适用于连续批的检查)
- GB 6060.2 表面粗糙度比较样块 磨、车、镗、铣、插及刨加工表面
- GB 11352 一般工程用铸造碳钢件

3 型式

锤片应按下图的型式制造。



锤片图

4 技术要求

- 4.1 按经规定程序批准的技术文件制造。
- 4.2 用机械性能不低于 GB 11352 中规定的 ZG 310~570 的材料制造。