

YB

中华人民共和国黑色冶金行业标准

YB/T 035—92

焦炭电阻率的测定方法

1992-12-05 发布

1993-07-01 实施

中华人民共和国冶金工业部 发布

焦炭电阻率的测定方法

1 主题内容与适用范围

本标准规定了焦炭电阻率测定的方法提要、仪器设备、试样采取和制备、试验步骤、结果计算和精密程度。

本标准适用于焦炭电阻率的测定。

2 引用标准

GB 1997 焦炭试样的采取和制备

3 方法提要

将粉碎到一定粒度的干焦炭试样装入试样槽内。在一定高度的试样面上加规定的压力，用电桥测定其电阻，根据公式计算出电阻率。

4 仪器设备

4.1 电阻率测定仪(如图 1)

4.1.1 试样槽：内径 16 ± 0.1 mm，外径 30 mm，高 60 mm。

4.1.2 重砣：大砣 6 kg，小砣 1 kg，使试样承受压力为 3 922.68 kPa。

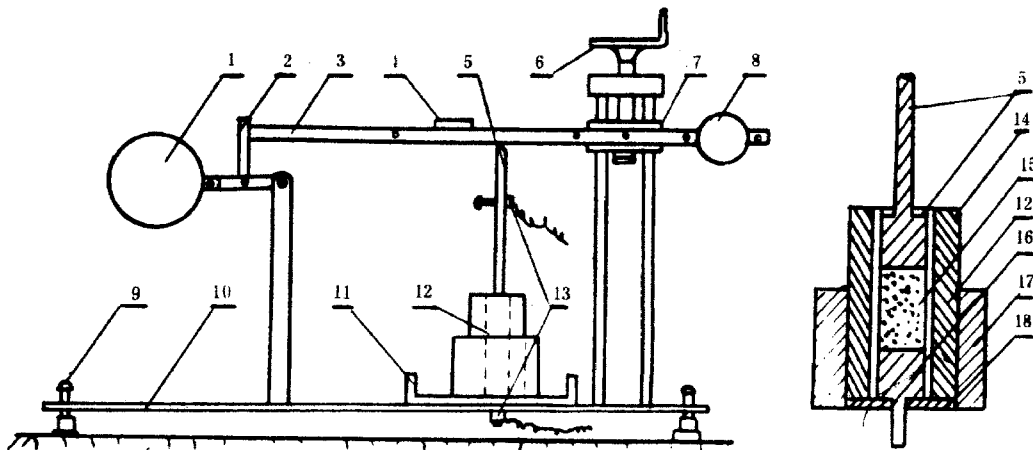


图 1 电阻率测定仪示意图

- 1—大砣；2—挂钩；3—杠杆；4—水平仪；5—上活柱；
6—手轮；7—支架；8—小砣；9—底脚垫；10—底盘；
11—槽座；12—试样槽；13—接线螺杆；14—绝缘内衬；
15—试样；16—下活柱；17—定向圈；18—铜底板