












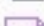
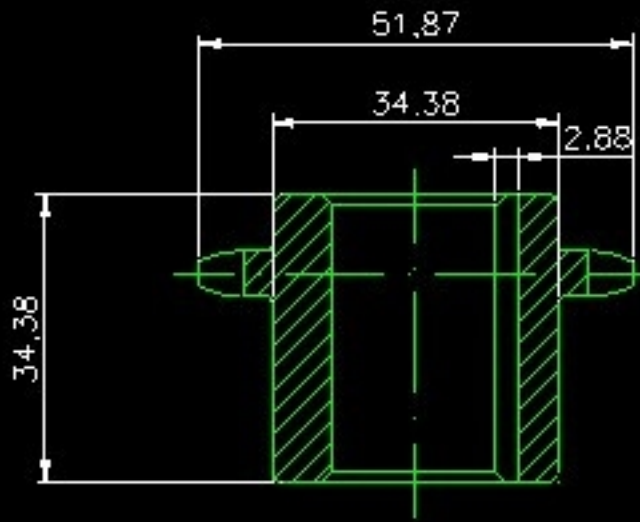


名称	修改日期	类型	大小
 12.dwg	2017/8/10 22:25	AutoCAD 图形	438 KB
 ZB-029 链轮.dwg	2017/8/10 22:26	AutoCAD 图形	49 KB
 ZB-030 皮带轮.dwg	2017/8/10 22:25	AutoCAD 图形	46 KB
 ZB-031 皮带轮.dwg	2017/8/10 22:26	AutoCAD 图形	48 KB
 缸体.dwg	2017/8/10 22:25	AutoCAD 图形	60 KB
 后盖.dwg	2017/8/10 22:25	AutoCAD 图形	89 KB
 活塞.dwg	2017/8/10 22:25	AutoCAD 图形	94 KB
 活塞杆.dwg	2017/8/10 22:25	AutoCAD 图形	69 KB
 前盖.dwg	2017/8/10 22:25	AutoCAD 图形	83 KB
 液压缸.dwg	2017/8/10 22:25	AutoCAD 图形	79 KB
 开题报告.doc	2017/6/26 20:19	Microsoft Word ...	30 KB
 论文.doc	2017/6/26 20:20	Microsoft Word ...	2,438 KB
 中期报告.doc	2017/6/26 20:18	Microsoft Word ...	17 KB
 买家售后必读.jpg	2017/8/16 7:41	图片文件(jpg)	439 KB



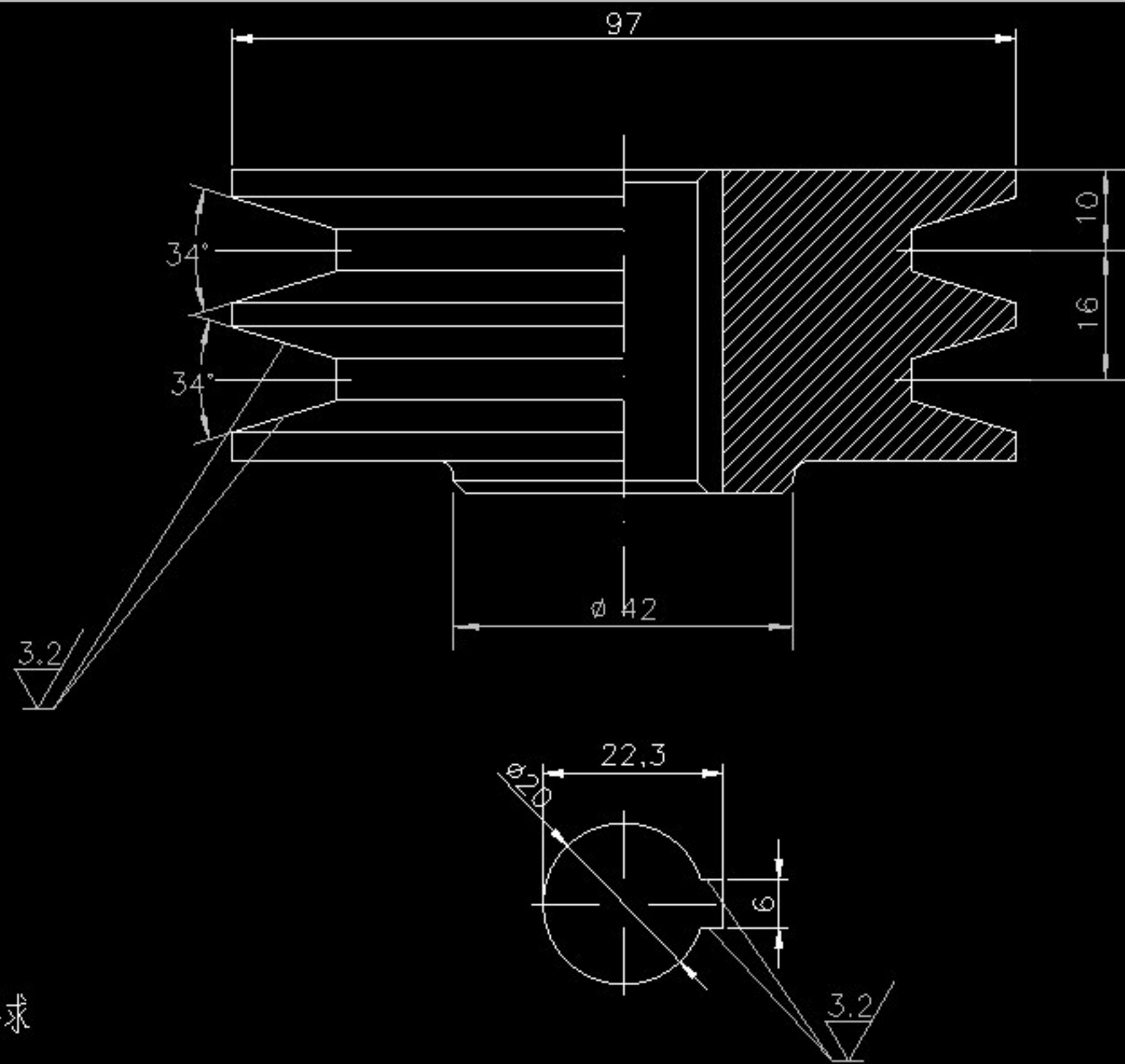
国士机械外文文献翻译
 QQ: 236356321

标记	数量	更改文件号	签字	日期
设计				
校对				
审核				
工艺				

链轮

45#

图样标记			数量	比例
				1:1
共	张	第	张	



技术要求

1. 铸件不得有砂孔、疏松、夹砂、粘沙、凹眼、气孔、裂纹、缩孔、龟裂及其它铸件缺陷。
2. 锐边倒钝。

3. 其余

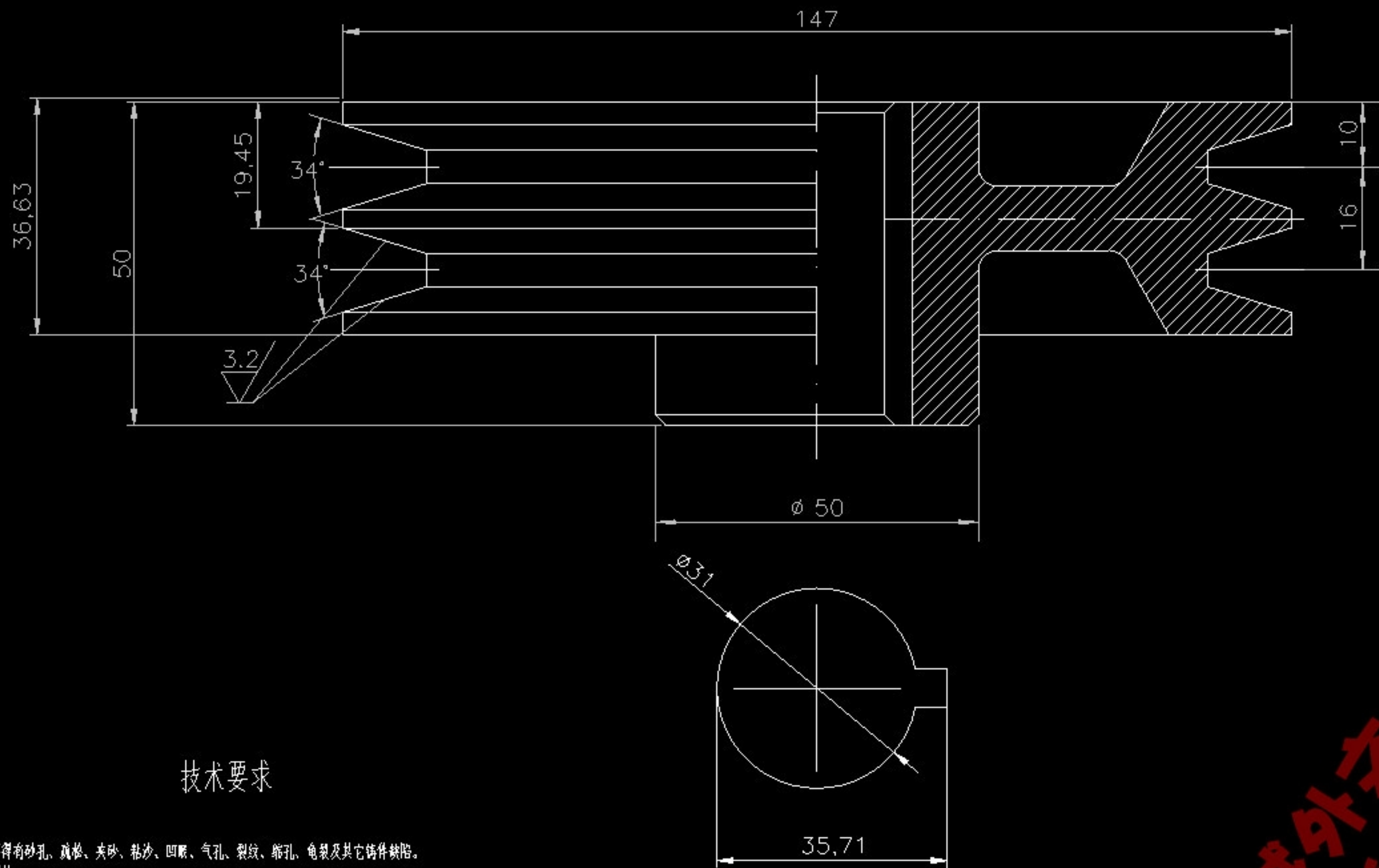


皮带轮

HD15-30

ZB-030

图样标记		重量	比例
			1:1
共	张	第	张



技术要求

1. 铸件不得有砂孔、疏松、夹砂、粘沙、凹眼、气孔、裂纹、缩孔、龟裂及其它铸件缺陷。
2. 锐边倒钝。

3. 其余

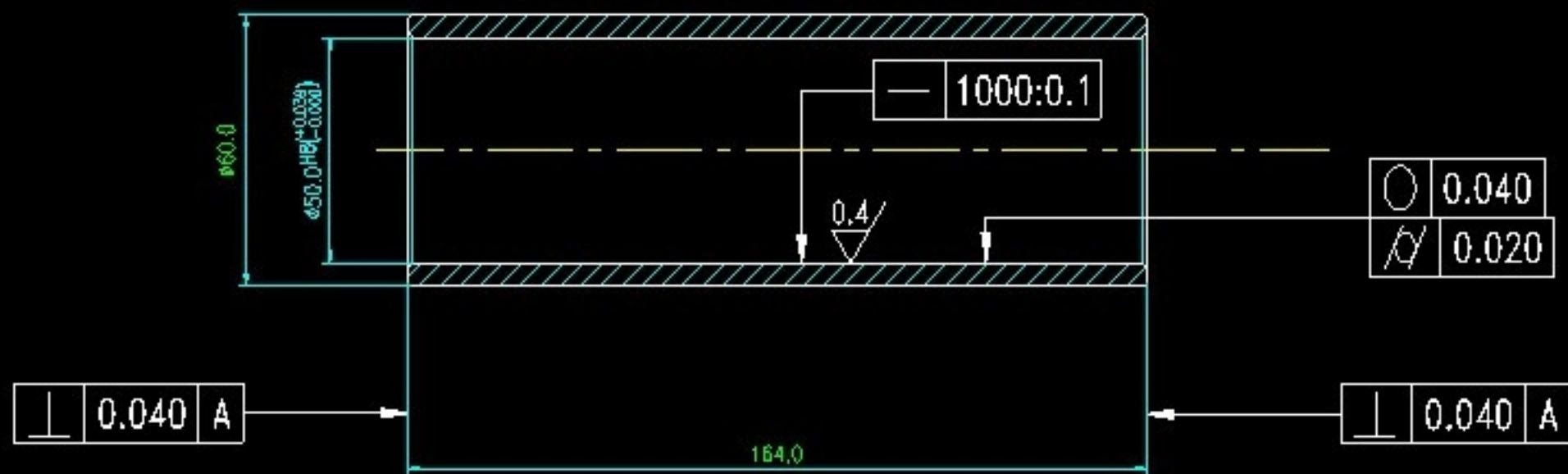


皮带轮

HD15-30

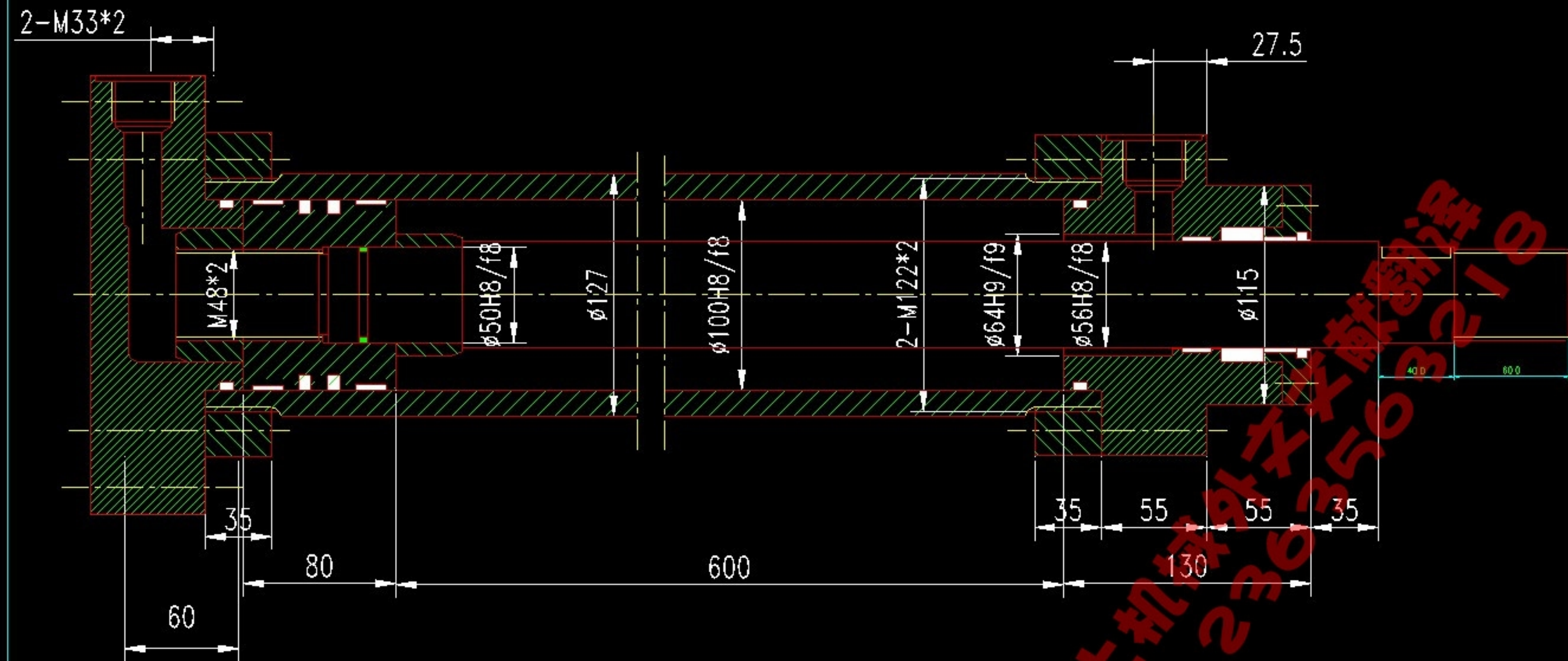
图样标记			重量	比例
				1:1
共		张	第	张

其余 $\sqrt[12.5]{}$
未注倒角0.5X45°, 锐角倒钝。



						材料45		缸体
标记	数量	分区	更改文件号	变更	年、月、日	附 录 年 记 目 录 页 数		
设计	(签名)	(年月日)	审核	(签名)	(年月日)			
修改								
工艺			批准			共 张 第 页		
								图样代号

液压缸



						材料45				
图号	图名	比例	图样内容	审核	日期	数量	重量	图样代号		
图号	图名	比例	图样内容	审核	日期	数量	重量	图样代号		
图号	图名	比例	图样内容	审核	日期	数量	重量	图样代号		