



中华人民共和国国家标准

GB/T 3832.3—2004
代替 GB/T 3832.3—1983

拉刀柄部 第3部分：圆柱形后柄

Broaches shanks—Part 3: Round follower end

2004-02-10 发布

2004-08-01 实施

中华人民共和国国家质量监督检验检疫总局
中国国家标准化管理委员会

发布

前 言

GB/T 3832 在《拉刀柄部》的总标题下,分为三个部分:

——第 1 部分:矩形柄;

——第 2 部分:圆柱形前柄;

——第 3 部分:圆柱形后柄。

本部分为 GB/T 3832 的第 3 部分。

本部分是对 GB/T 3832.3—1983 的修订,与 GB/T 3832.3—1983 相比有如下变化:

——题目由《拉刀圆柱形后柄 型式和基本尺寸》改为《拉刀柄部 第 2 部分:圆柱形后柄》;

——所有偏差只列出公差带代号。

本部分自实施之日起,代替 GB/T 3832.3—1983。

本部分由中国机械工业联合会提出。

本部分由全国刀具标准化技术委员会归口。

本部分由哈尔滨第一工具厂负责起草。

本部分主要起草人:罗雁、陈克天、周耀文、曲建华。

本部分所代替标准的历次发布情况:

——GB/T 3832.3—1983。

拉刀柄部 第3部分：圆柱形后柄

1 范围

GB/T 3832 的本部分规定了拉刀圆柱形后柄的型式和基本尺寸。
本部分适用于柄部直径 D_1 为 12 mm~100 mm 的圆柱形后柄。

2 型式和尺寸

圆柱形后柄的基本结构型式分为 I 型、II 型两种：

I 型——整体式。

II 型——装配式。

2.1 I 型尺寸

I 型尺寸按图 1 和表 1。

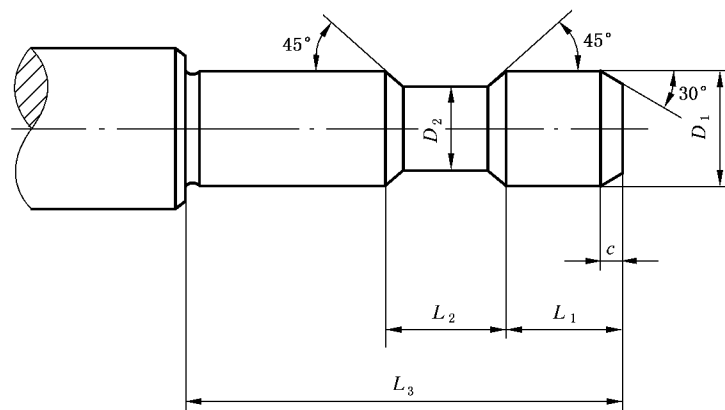


图 1 I 型——整体式

表 1

单位为毫米

D_1	D_2	L_1	L_2	L_3	c
f8	h12				
12	9	16	16	60	3
16	12				
20	15	20	20	80	4
25	20				
32	26	25	25	100	5
40	34				
50	42	28	32	120	6
63	53				
80	68	32	40	140	8
100	86				