

UDC 621.882.5
J 12



中华人民共和国国家标准

GB 7308—87

滑动轴承薄壁翻边轴瓦尺寸、 公差及检验方法

Plain bearings—Thin—Walled flanged half
bearings—Dimensions, tolerances and
methods of checking

1987-02-24 发布

1988-02-01 实施

国家标准局 发布

中华人民共和国国家标准

滑动轴承薄壁翻边轴瓦尺寸、 公差及检验方法

UDC 621.882.5

GB 7308—87

Plain bearings—Thin—Walled flanged
half bearings—Dimensions, tolerances
and methods of checking

本标准规定了外径为40~250mm的滑动轴承薄壁翻边轴瓦尺寸、公差及测量高出度检验方法。
本标准等效采用ISO 6864—1984《滑动轴承薄壁翻边轴瓦尺寸、公差及检验方法》。

1 型式、名称与代号

1.1 型式

薄壁翻边轴瓦的典型型式见图1。

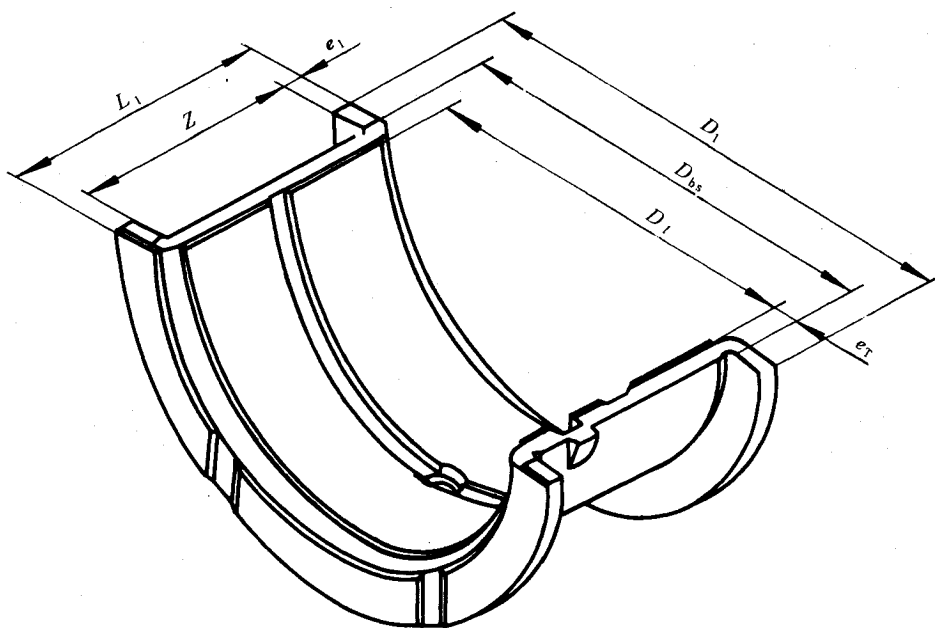


图 1

1.2 名称与代号

各参数尺寸的名称与代号见表1及图1~图10。