



# 中华人民共和国国家标准

GB/T 1229—2006  
代替 GB/T 1229—1991

## 钢结构用高强度大六角螺母

**High strength large hexagon nuts for steel structures**

(ISO 4775:1984, Hexagon nuts for high strength structural  
bolting with large width across flats—  
Product grade B—Property classes 8 and 10, NEQ)

2006-03-27 发布

2006-11-01 实施

中华人民共和国国家质量监督检验检疫总局  
中国国家标准化管理委员会

发布

## 前 言

本标准对应于 ISO 4775:1984《高强度栓接结构用大六角螺母 产品等级 B 级 性能等级 8 和 10 级》，与 ISO 4775 的一致性程度为非等效。

本标准代替 GB/T 1229—1991《钢结构用高强度大六角螺母》。

本标准与 GB/T 1229—1991 相比主要变化如下：

——删除了 GB/T 1229—1991 中有关双倒角螺母的型式 (GB/T 1229—1991 中第 3 章图示的“可选择的型式”和附表的“ $m'$ ”数据栏)；将原尺寸代号  $m$  改为  $m'$  (GB/T 1229—1991 第 3 章)。

本标准是“钢结构摩擦型高强度螺栓连接用的连接副”国标产品系列标准之一。该系列标准还包括：

——GB/T 1228—2006 钢结构用高强度大六角头螺栓；

——GB/T 1230—2006 钢结构用高强度垫圈；

——GB/T 1231—2006 钢结构用高强度大六角头螺栓、大六角螺母、垫圈技术条件；

——GB/T 3632—1995 钢结构用扭剪型高强度螺栓连接副；

——GB/T 3633—1995 钢结构用扭剪型高强度螺栓连接副技术条件。

本标准由中国机械工业联合会提出。

本标准由全国紧固件标准化技术委员会归口。

本标准负责起草单位：铁道科学研究院。

本标准参加起草单位：机械科学研究院、上海高强度螺栓厂、中冶集团建筑研究总院、大冶钢厂。

本标准主要起草人：程季青、沈家骅。

本标准所代替标准的历次版本发布情况为：

——GB 1229—1976、GB 1229—1984、GB/T 1229—1991。

# 钢结构用高强度大六角螺母

## 1 范围

本标准规定了螺纹规格为 M12~M30 高强度大六角螺母的型式尺寸、技术条件及标记。

本标准适用于与 GB/T 1228《钢结构用高强度大六角头螺栓》配套使用的钢结构摩擦型高强度螺栓连接副。

## 2 规范性引用文件

下列文件中的条款通过本标准的引用而成为本标准的条款。凡是注日期的引用文件,其随后所有的修改单(不包括勘误的内容)或修订版均不适用于本标准,然而,鼓励根据本标准达成协议的各方研究是否可使用这些文件的最新版本。凡是不注日期的引用文件,其最新版本适用于本标准。

GB/T 1228 钢结构用高强度大六角头螺栓[GB/T 1228—2006,ISO 7412:1984,Hexagon bolts for high strength structural bolting with large width across flats (short thread length)—Product grade C—Property classes 8.8 and 10.9,NEQ]

GB/T 1231 钢结构用高强度大六角头螺栓、大六角螺母、垫圈技术条件

GB/T 1237 紧固件标记方法(GB/T 1237—2000,eqv ISO 8991:1986)

GB/T 5276 紧固件 螺栓、螺钉、螺柱及螺母 尺寸代号和标注 (GB/T 5276—1985,eqv ISO 225:1983)

## 3 尺寸

尺寸见图 1 和表 1。尺寸代号和标注按 GB/T 5276 的规定。

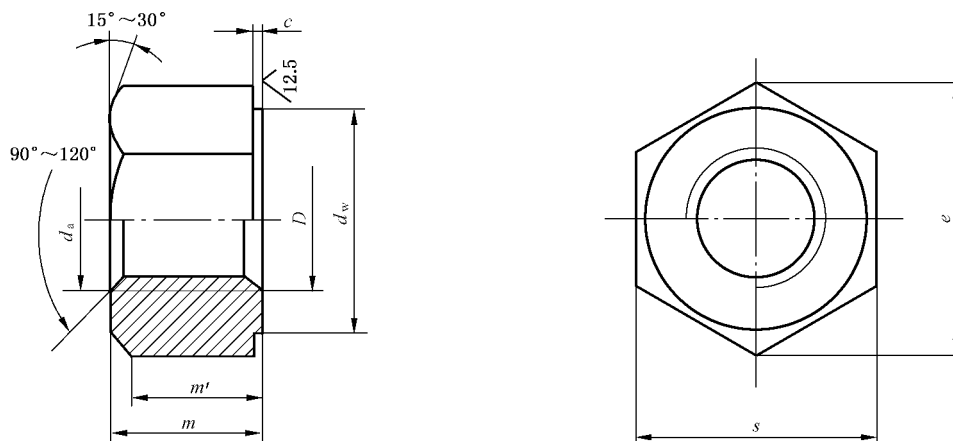


图 1