



中华人民共和国国家计量检定规程

JJG 1108—2023

铁路支距尺

Railway Switch Offset Rules

2023-03-15 发布

2023-09-15 实施

国家市场监督管理总局 发布

铁路支距尺检定规程
Verification Regulation of Railway
Switch Offset Rules

JJG 1108—2023
代替 JJG 1108—2015

归口单位：全国铁路专用计量器具计量技术委员会铁路专用
长度分技术委员会

主要起草单位：中国铁路沈阳局集团有限公司质量技术监督所
中国铁路郑州局集团有限公司质量技术监督所
中国铁路北京局集团有限公司计量管理所
中国铁路太原局集团有限公司计量所

参加起草单位：哈尔滨安通轨道技术开发有限公司
石家庄铁路运输学校工厂

本规程委托全国铁路专用计量器具计量技术委员会铁路专用长度分技术委员会负责解释

本规程主要起草人：

汪法平（中国铁路沈阳局集团有限公司质量技术监督所）

夏巍华（中国铁路郑州局集团有限公司质量技术监督所）

崔海岩（中国铁路北京局集团有限公司计量管理所）

武文君（中国铁路太原局集团有限公司计量所）

参加起草人：

刘小立（哈尔滨安通轨道技术开发有限公司）

李金强（石家庄铁路运输学校工厂）

目 录

引言	(II)
1 范围	(1)
2 概述	(1)
3 计量性能要求	(2)
3.1 测量面的表面粗糙度	(2)
3.2 标记宽度和宽度差	(2)
3.3 游标标记面棱边至主尺标记面的距离	(2)
3.4 尺身基准面的直线度	(2)
3.5 测量面对搭轨面的垂直度	(2)
3.6 两测头测量面及压测板量爪测量面的有效高度	(2)
3.7 两测头工作母线所构成的平面对尺身基准面的垂直度	(2)
3.8 游标标记与主尺标记的重合度	(2)
3.9 游标尺框或读数装置的横向窜动量	(2)
3.10 示值误差	(2)
3.11 测量重复性	(2)
3.12 绝缘电阻	(2)
4 通用技术要求	(2)
4.1 外观	(2)
4.2 各部分相互作用	(3)
5 计量器具控制	(3)
5.1 检定条件	(3)
5.2 检定项目	(3)
5.3 检定方法	(4)
6 检定结果的处理	(6)
7 检定周期	(6)
附录 A 铁路支距尺检定器示意图	(7)
附录 B 铁路支距尺检定记录表	(8)
附录 C 检定证书和检定结果通知书内页格式	(9)

引 言

JJF 1001—2011《通用计量术语及定义》、JJF 1002—2010《国家计量检定规程编写规则》、JJF 1059.1—2012《测量不确定度评定与表示》共同构成修订本规程的基础性系列规范。

本规程依据 TB/T 3148—2017《轨道检测 测量仪器 支距尺》，对 JJG 1108—2015《铁路支距尺》进行修订。与 JJG 1108—2015 相比，除编辑性修改外主要技术变化如下：

- 增加了数显式铁路支距尺的相关要求及检定方法；
- 增加了游标尺框或读数装置的横向窜动量要求及检定方法；
- 修改了游标式支距尺的分度值要求；
- 修改了尺身基准面的直线度要求；
- 取消了以非钢制材料为主尺的支距尺。

本规程历次版本发布情况为：

- JJG 1108—2015。

铁路支距尺检定规程

1 范围

本规程适用于铁路支距尺（以下简称为“支距尺”）的首次检定、后续检定和使用中检查。

2 概述

支距尺是用于测量铁路道岔导曲线支距尺寸的铁路专用计量器具，按读数形式分为游标式和数显式，结构示意图分别见图 1、图 2。

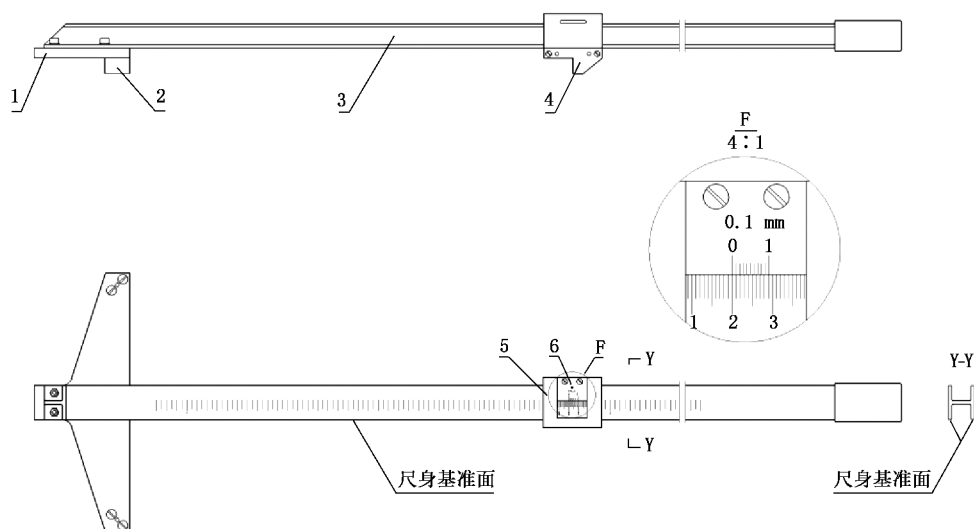


图 1 游标式支距尺结构示意图

1—绝缘板；2—测头；3—尺身；4—压测板；5—游标尺框；6—游标

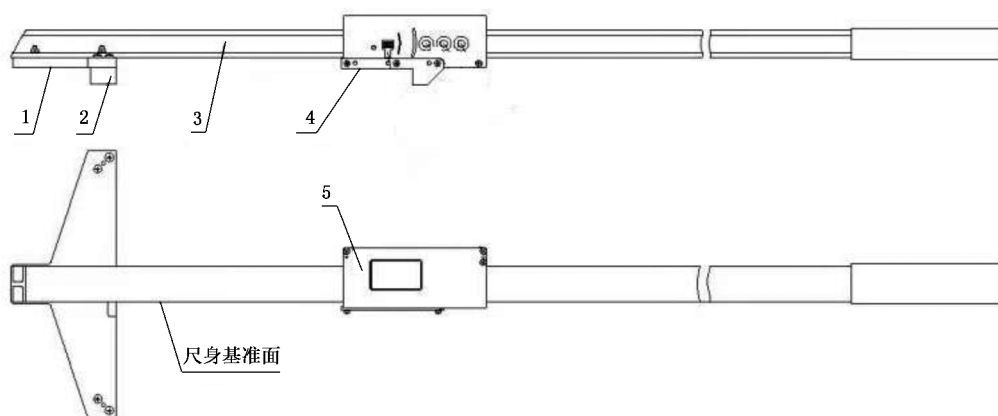


图 2 数显式支距尺结构示意图

1—绝缘板；2—测头；3—尺身；4—压测板；5—读数装置