

NY

中华人民共和国农业行业标准

NY/T 730—2003

牛 胃 取 铁 器

Apparatus for fetching material from cattle's stomach

2003-12-01 发布

2004-03-01 实施

中华人民共和国农业部 发布

前 言

本标准由中华人民共和国农业部提出。

本标准由农业部全国畜牧兽医总站归口。

本标准起草单位：农业部畜牧兽医器械质检中心、江苏通宝实业公司、上海医械专机厂。

本标准主要起草人：周河、王飞虎、刘东生、孔蓉、袁立。

牛 胃 取 铁 器

1 范围

本标准规定了牛胃取铁器产品的分类与命名、型式和基本尺寸、技术要求、试验方法、检验规则、标志、包装、运输、贮存。

本标准适用于烧结钕铁硼永磁材料的牛胃取铁器。

2 规范性引用文件

下列文件中的条款通过本标准的引用而成为本标准的条款。凡是注日期的引用文件，其随后所有的修改单(不包括勘误的内容)或修订版均不适用于本标准，然而，鼓励根据本标准达成协议的各方研究是否可使用这些文件的最新版本。凡是不注日期的引用文件，其最新版本适用于本标准。

GB/T 191 包装储运图示标志

GB 9706.1 医用电气设备 第一部分:安全通用要求

GB 9969.1 工业产品使用说明书 总则

GB/T 13560 烧结钕铁硼永磁材料

YY 0076 金属制件的镀层分类、技术条件

YY/T 0149 不锈钢医用器械耐蚀性能试验方法

3 分类与命名

本标准牛胃取铁器分Ⅰ型牛胃取铁器和Ⅱ型牛胃取铁器。

4 型式和基本尺寸

4.1 牛胃取铁器的结构应符合图1、图2的规定。

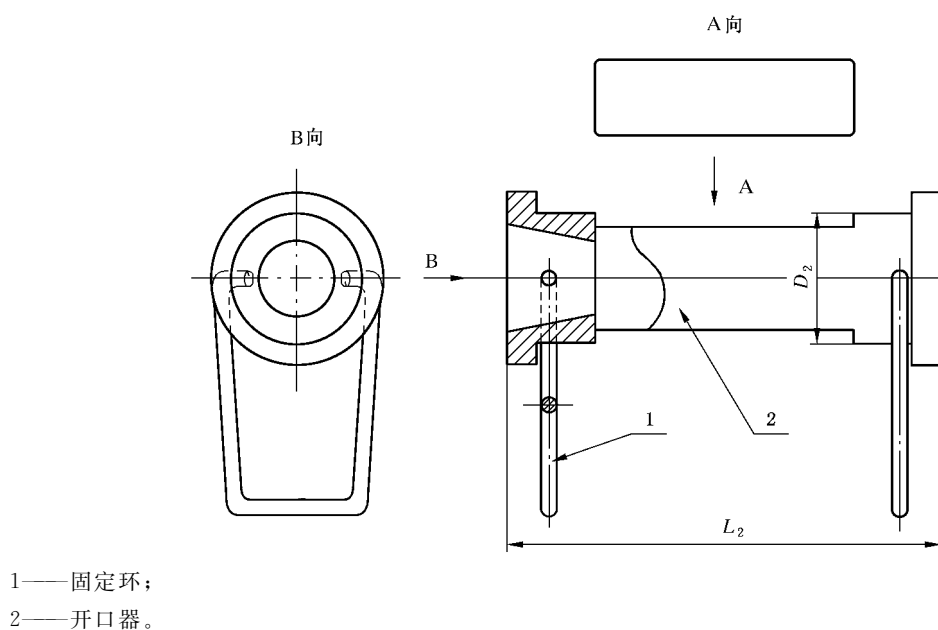


图 1 牛胃取铁器开口器示意图