



中华人民共和国国家标准

GB/T 19323—2003/ISO 21951:2001

涂附磨具 带除尘孔砂盘

Coated abrasives—Plain discs with holes for dust extraction

(ISO 21951:2001, IDT)

2003-10-08 发布

2004-04-01 实施

中华人民共和国
国家质量监督检验检疫总局 发布

前 言

本标准等同采用 ISO 21951:2001《涂附磨具 带除尘孔砂盘》(英文版)。

本标准等同翻译 ISO 21951:2001。

为便于使用,本标准做了下列编辑性修改:

- a) ‘本国际标准’一词改为‘本标准’;
- b) 删除了国际标准前言和参考文献;
- c) 用小数点“.”代替作为小数点的“,”;

本标准由中国机械工业联合会提出。

本标准由全国磨料磨具标准化技术委员会(SAC/TC 139)归口。

本标准由郑州磨料磨具磨削研究所起草。

本标准主要起草人:张长伍。

涂附磨具 带除尘孔砂盘

1 范围

本标准规定了带除尘孔砂盘的标准尺寸。
本标准适用于专用打磨器配套使用的带除尘孔砂盘。

2 规范性引用文件

下列文件中的条款通过本标准的引用而成为本标准的条款。凡是注日期的引用文件,其随后所有的修改单(不包括勘误的内容)或修订版均不适用于本标准,然而,鼓励根据本标准达成协议的各方研究是否可使用这些文件的最新版本。凡是不注日期的引用文件,其最新版本适用于本标准。

ISO 554:1976 限定或测试时标准大气环境 技术条件

3 型号和尺寸

3.1 型号

型号和尺寸见图1、图2和表1。

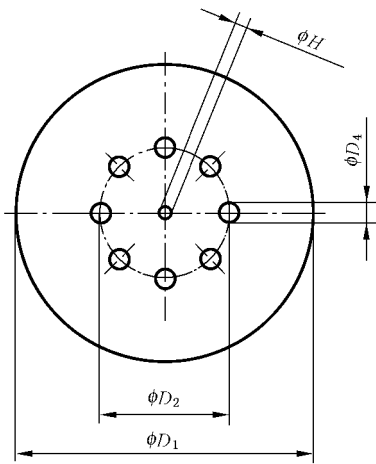


图1 A型砂盘

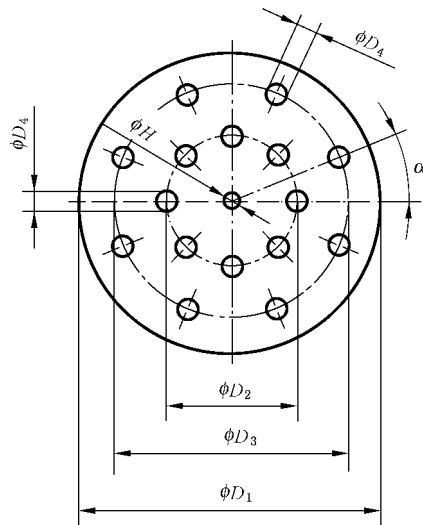


图2 B型砂盘