



中华人民共和国国家标准

GB/T 7679.2—2005
代替 GB/T 7679.2—1987

矿山机械术语 第2部分：装载设备

Mining machinery terminology—
Part 2: Loading equipment

2005-09-19 发布

2006-04-01 实施

中华人民共和国国家质量监督检验检疫总局
中国国家标准化管理委员会 发布

前 言

GB/T 7679《矿山机械术语》分为八个部分：

- 第1部分：采掘设备；
- 第2部分：装载设备；
- 第3部分：提升设备；
- 第4部分：矿用运输设备；
- 第5部分：破碎粉磨设备；
- 第6部分：矿用筛分设备；
- 第7部分：洗选设备；
- 第8部分：焙烧设备。

本部分是 GB/T 7679 的第 2 部分。本部分代替 GB/T 7679.2—1987《矿山机械术语 装载机械 设备》。

本部分与 GB/T 7679.2—1987 相比，主要内容变化如下：

- 增加了机械正铲式挖掘机、步行式拉铲、矿用液压挖掘机和轮斗挖掘机等露天矿用装载设备的术语及定义；
- 在装岩机中补充了正装后卸轨轮式装岩机和侧卸装岩机的术语和定义；
- 在井下连续式装载设备中补充了挖掘装载机的相关术语；
- 在抓岩机中补充了环形轨道式抓岩机的术语和定义；
- 调整了原标准的部分示图。

本部分由中国机械工业联合会提出。

本部分由全国矿山机械标准化技术委员会(SAC/TC 88)归口。

本部分负责起草单位：洛阳矿山机械工程设计研究院。

本部分参加起草单位：太原重型机械集团有限公司、南昌通用机械有限责任公司。

本部分主要起草人：黄嘉琳、常华峰、杨现利、王新中、张燕平、魏平金、李留全。

本部分所代替标准的历次版本发布情况为：

- GB/T 7679.2—1987。

矿山机械术语

第2部分：装载设备

1 范围

GB/T 7679 的本部分规定了矿山机械装载设备的术语和定义。

本部分适用于矿山机械装载设备的科研、设计、制造、使用、教学、管理和出版等领域。

2 术语和定义

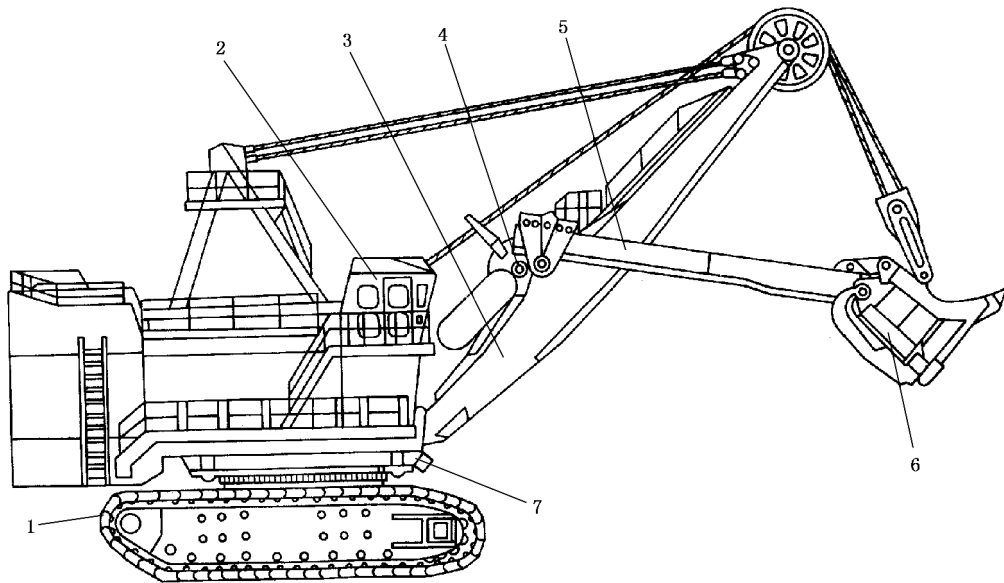
2.1 矿用单斗挖掘机

2.1.1 机械正铲式挖掘机

2.1.1.1

机械正铲式挖掘机 **mechanical mining shovel**

适合于露天矿山作业,铲斗标准斗容不小于 4 m^3 ,由电动机驱动,通过机械传动使转台在 360° 范围内任意旋转,由正铲工作装置实现矿物的挖掘、提升、回转和卸料的周期式作业,在机器本身的任何一种作业循环里无需移动机体,靠履带式行走机构实现移位的自行式机械,见图 1。



1——行走机构;
2——司机室;
3——动臂;
4——推压机构;

5——斗杆;
6——铲斗;
7——转台。

图 1

2.1.1.2 基本术语

2.1.1.2.1

标准斗容 **standard capacity**

挖掘松散密度为 1.8 t/m^3 的矿岩时铲斗的容量。