



中华人民共和国国家标准

GB/T 5280—2002
idt ISO 1478:1999

自攻螺钉用螺纹

Tapping screws thread

2002-12-05 发布

2003-06-01 实施

中华人民共和国
国家质量监督检验检疫总局 发布

前 言

本标准等同采用国际标准 ISO 1478:1999《自攻螺钉用螺纹》。

本标准是 GB/T 5280—1985 的修订本,主要修改为:增加 R 型——倒圆端(图 2 和表 1)。

本标准自实施之日起,代替 GB/T 5280—1985。

本标准由中国机械工业联合会提出。

本标准由全国紧固件标准化技术委员会归口。

本标准由机械科学研究院负责起草。

本标准由全国紧固件标准化技术委员会秘书处负责解释。

ISO 前言

ISO(国际标准化组织)是一个世界性的各国国家标准团体(ISO 成员团体)的联合组织。国际标准的制定工作通常是通过 ISO 各个技术委员会进行的。每个成员团体如对某一技术委员会所进行的项目感兴趣时,也可参加该委员会。与 ISO 有关的政府的和非政府的国际组织也可参加此项工作。ISO 与国际电工委员会(IEC)在电工标准化方面有着密切的联系。

经技术委员会采纳的国际标准草案,分发给所有成员团体进行投票表决。国际标准的正式出版需要至少 75% 的成员团体投票赞成。

国际标准 ISO 1478 由 ISO/TC 2 紧固件技术委员会制定。

第二版对第一版(ISO 1478:1983)进行了删改与补充,是技术性修订。

自攻螺钉用螺纹

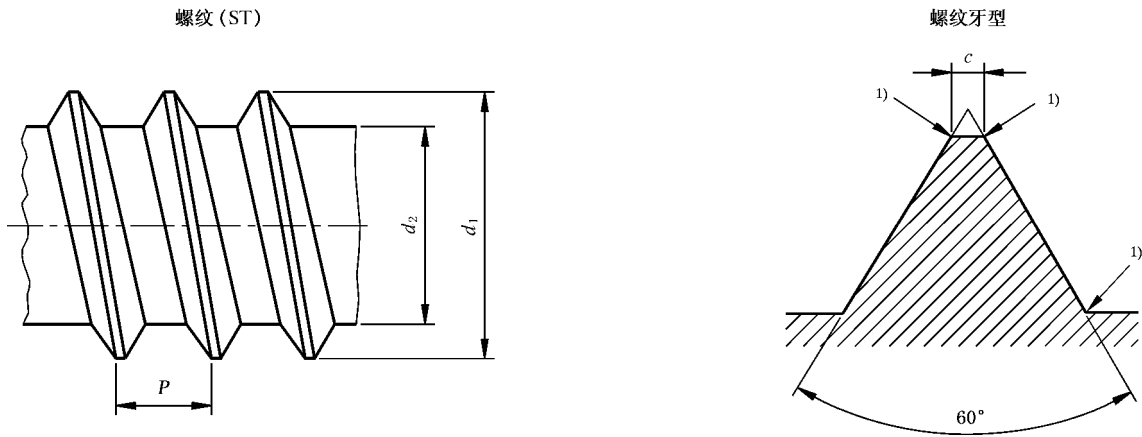
代替 GB/T 5280—1985

Tapping screws thread

1 范围

本标准规定了螺纹规格为 ST 1.5~ST 9.5 的自攻螺钉(金属薄板用螺钉)用螺纹及其末端。

2 尺寸



1) 圆角。

图 1 螺纹尺寸

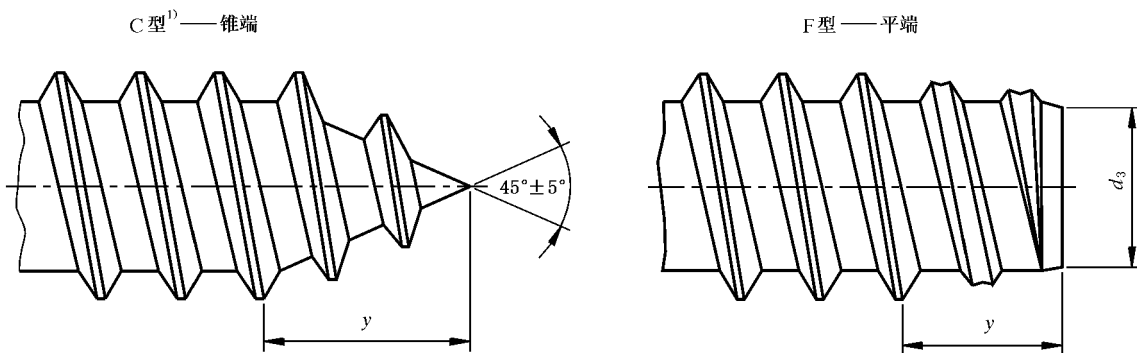


图 2 螺纹末端