

ICS 21.060.20
J 13



中华人民共和国国家标准

GB/T 17880.1—1999

平 头 铆 螺 母

Flat head riveted nuts

1999-10-11 发布

2000-05-01 实施

国家质量技术监督局 发布

中 华 人 民 共 和 国
国 家 标 准
平 头 铆 螺 母

GB/T 17880.1—1999

*

中国标准出版社出版发行
北京西城区复兴门外三里河北街16号
邮政编码:100045

<http://www.spc.net.cn>

电话:63787337、63787447

2005年2月第一版 2005年6月电子版制作

*

书号: 155066·1-22130

版权专有 侵权必究
举报电话:(010)68533533

前 言

本标准非等效采用意大利国家标准 UNI 9201:1988《圆柱头内螺纹管状铆钉》。

UNI 9201 未给出允许在支承面和(或) d 圆周表面制出花纹、 r 、 l_1 尺寸及附录 A 的内容。

本标准给出的粗牙螺纹规格、 d 、 d_k 及 d_0 与 UNI 9201 一致。

本标准的附录 A 是提示的附录。

本标准由国家机械工业局提出。

本标准由全国紧固件标准化技术委员会归口。

本标准由机械工业部机械标准化研究所负责,上海安字实业有限公司、中外合资湖南莲港紧固件有限公司、中外合资温州乐穗机电有限公司和中外合资湖北祥泽铆钉制造有限公司参加起草。

中华人民共和国国家标准

平头铆螺母

GB/T 17880.1—1999

Flat head riveted nuts

1 范围

本标准规定了螺纹规格为 M3~M12、M10×1、M12×1.5 的平头铆螺母。

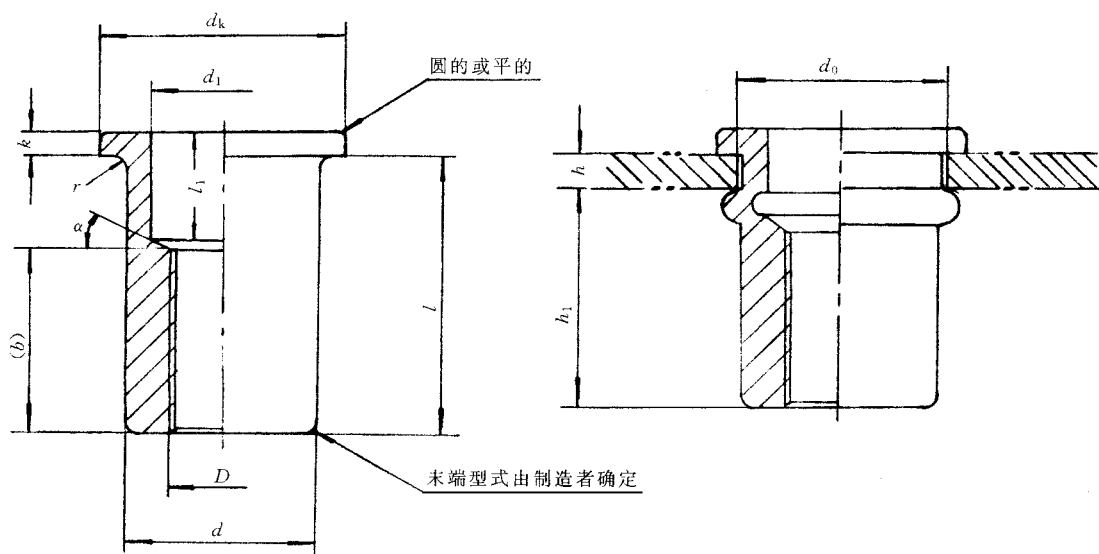
2 引用标准

下列标准所包含的条文,通过在本标准中引用而构成为本标准的条文。本标准出版时,所示版本均为有效。所有标准都会被修订,使用本标准的各方应探讨使用下列标准最新版本的可能性。

GB/T 1237—1988 紧固件的标记方法

GB/T 17880.6—1999 铆螺母技术条件

3 尺寸



$b = (1.25 \sim 1.5)D$; α —由制造者确定;

允许在支承面和(或) d 圆周表面制出花纹,其型式与尺寸由制造者确定。

图 1