

UDC 621.831 : 003.63  
J 17



# 中华人民共和国国家标准

GB 10107.2—88

---

## 摆线针轮行星传动 图示方法

Representation of drawings for cycloidal drives

1988-12-10 发布

1989-10-01 实施

---

国家技术监督局 发布

中 华 人 民 共 和 国  
国 家 标 准  
摆线针轮行星传动 图示方法

GB 10107.2—88

\*

中国标准出版社出版发行  
北京西城区复兴门外三里河北街16号  
邮政编码:100045

<http://www.spc.net.cn>

电话:63787337、63787447

1989年8月第一版 2006年3月电子版制作

\*

书号: 155066·1-24743

版权专有 侵权必究  
举报电话:(010)68533533

# 摆线针轮行星传动 图示方法

## Representation of drawings for cycloidal drives

### 1 主题内容与适用范围

本标准规定了机械图样中摆线轮和针轮的画法以及摆线针轮行星传动机构简图的图示符号。  
本标准适用于摆线针轮行星传动。

### 2 引用标准

GB 4457~4460 机械制图

### 3 摆线轮、针轮及其啮合画法

#### 3.1 摆线轮的画法

3.1.1 齿顶圆和齿顶线用粗实线绘制。

3.1.2 齿根圆和齿根线用细实线绘制，也可省略不画；在剖视图中，齿根线用粗实线绘制。

3.1.3 表示摆线轮一般用两个视图（图1）。

3.1.4 为表明齿形，可用粗实线绘出一个或两个齿；或用适当比例的局部放大图表示（图1、图2）。

3.1.5 在剖视图中，当剖切平面通过摆线轮轴线时，轮齿一般按不剖处理（图1、图2）；对奇数齿的摆线轮，其轮齿也可按剖切处理。

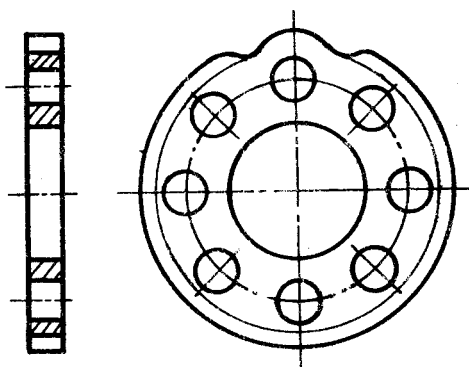


图 1

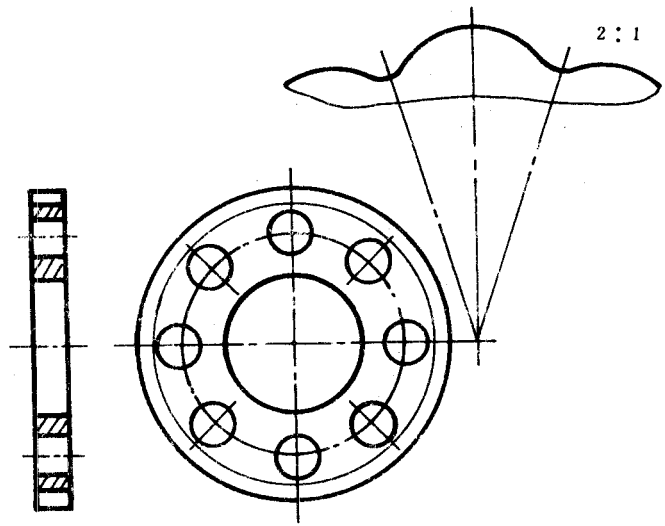


图 2

#### 3.2 针轮的画法

针轮按GB 4457.1~4458.5的规定绘制。

#### 3.3 摆线轮与针轮的啮合画法

3.3.1 在剖视图中，当剖切平面通过摆线轮和针轮的轴线时，在啮合区内，摆线轮轮齿部分按不剖