

UDC 621.643.4  
J 15



# 中华人民共和国国家标准

GB 3742.2—83

---

## 卡套式锥螺纹三通接头体

Male branch tee—Body

1983-06-17 发布

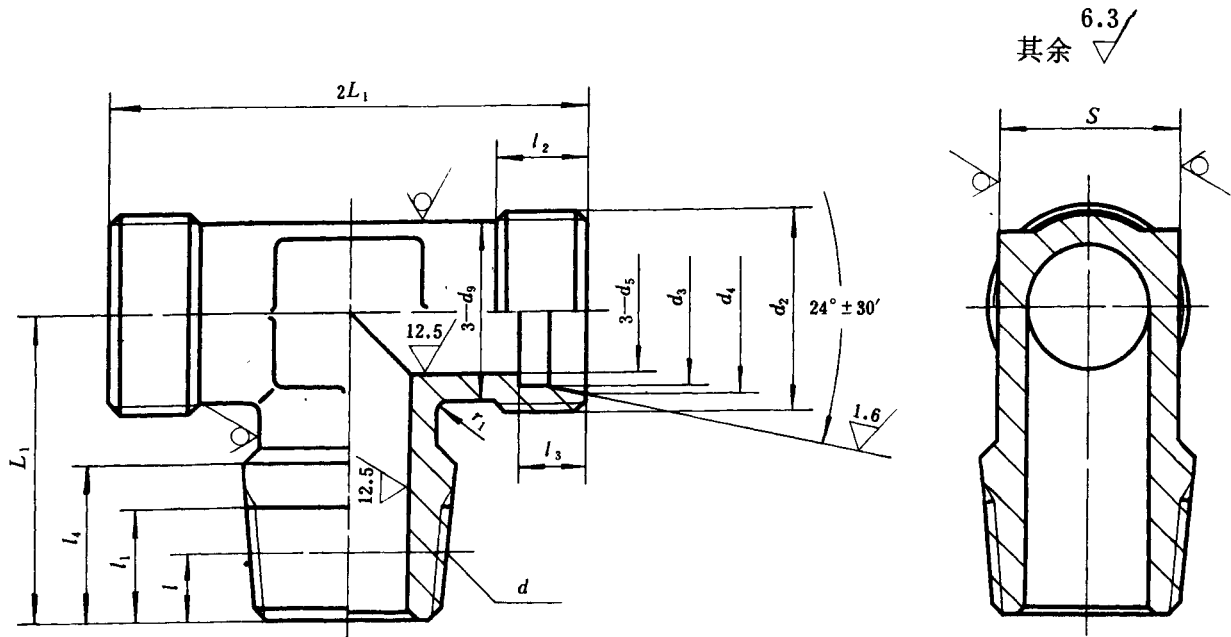
1984-04-01 实施

---

国家标准局 批准

卡套式锥螺纹三通接头体

Male branch tee—Body



标记示例:

公称压力E级, 管子外径 $D_0$ 为14mm的卡套式锥螺纹三通接头体:  
接头体 E14 GB 3742.2—83