

ICS 47.020.01
U 06



中华人民共和国国家标准

GB/T 37459—2019

自升式平台升降装置安装要求

Jack-up jacking system installation requirement

2019-05-10 发布

2019-12-01 实施

国家市场监督管理总局
中国国家标准化管理委员会 发布

前 言

本标准按照 GB/T 1.1—2009 给出的规则起草。

本标准由全国海洋船标准化技术委员会(SAC/TC 12)提出并归口。

本标准起草单位:上海外高桥造船有限公司、中国船舶工业综合技术经济研究院、中国船舶工业集团公司第七〇八研究所。

本标准主要起草人:肖建威、马曙光、黄亦飞、赵建亭、包广峥、朱佳帅。

自升式平台升降装置安装要求

1 范围

本标准规定了自升式平台升降装置(以下简称“升降装置”)的安装前准备、安装要求、安装过程和检验。

本标准适用于三角形、桁架式桩腿自升式平台齿轮齿条式升降装置的安装,其他型式升降装置可参照执行。

2 术语和定义

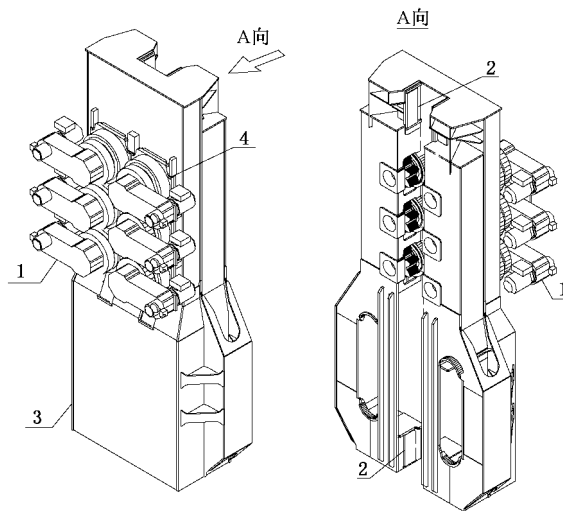
下列术语和定义适用于本文件。

2.1

升降装置 jacking system

安装在自升式平台桩腿和平台主桁交接处,使桩腿和平台作相对升降运动的机械装置。

见图 1。



说明:

- 1——升降单元;
- 2——导向板;
- 3——升降基础结构;
- 4——止推垫片。

图 1 升降装置示意图

2.2

升降单元 jacking unit

安装在升降基础结构内,与桩腿齿条相啮合执行相对运动的机构,由马达、齿轮箱、刹车、小齿轮、轴承组成。

见图 2。