

# SC

## 中华人民共和国水产行业标准

SC/T 8015—94

---

### 渔 船 导 向 滑 轮

1994-10-01 发布

1995-01-01 实施

---

中华人民共和国农业部 发布

渔船导向滑轮

代替 SC 15—79

1 主题内容与适用范围

本标准规定了渔船导向滑轮的类型、结构型式、规格、主要尺寸、技术要求和检验规则等。

2 产品分类

2.1 渔船导向滑轮的类型见表 1。

表 1

| 类 型 | 名 称    | 适 用 范 围  |
|-----|--------|----------|
| A   | 舷边导向滑轮 | 舷墙边起网等处用 |
| B   | 靠壁导向滑轮 | 舷边房间壁等处用 |
| C   | 转向导向滑轮 | 舷边桅脚等处用  |

2.2 A 型舷边滑轮的结构型式见图 1, 主要尺寸见表 2。

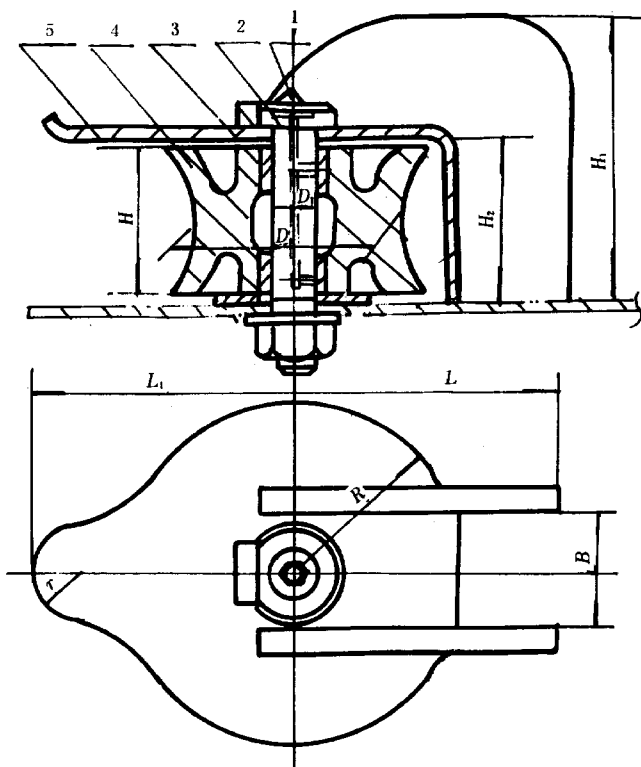


图 1

1—油杯；2—轴；3—衬套；4—滑轮；5—滑轮架