



# 中华人民共和国国家标准

GB 3146—82

---

## 苯类产品馏程测定法

Benzene hydrocarbon products—determination  
of distillation range

1982-07-20发布

1983-03-01实施

---

国家标准局 批准

苯类产品馏程测定法

Benzene hydrocarbon products—determination  
of distillation range

本标准包括蒸馏法和色谱法。

蒸 馏 法

本方法适用于测定苯类产品的馏程。

1 仪器

- 1.1 蒸馏瓶：硬质玻璃制成，容积150毫升，瓶颈为 $\phi 24/29$ 的标准磨口，如图1。
- 1.2 单球分馏管：管的下部为标准磨口，如图2。
- 1.3 冷凝管：外管长 $450 \pm 5$ 毫米，外径 $50 \pm 2$ 毫米，内管长 $800 \pm 2$ 毫米，内径 $15 \pm 0.5$ 毫米，壁厚1.0~1.5毫米，内、外管用塞子连接或焊接。
- 1.4 牛角管：如图3。

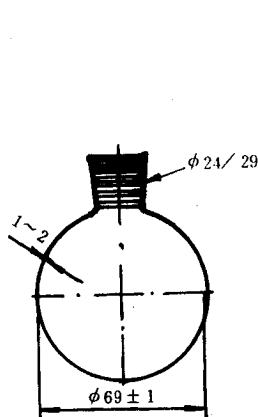


图 1

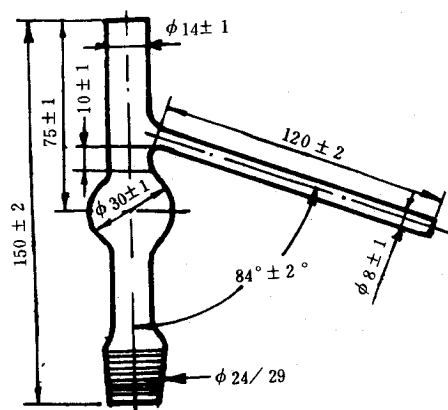


图 2

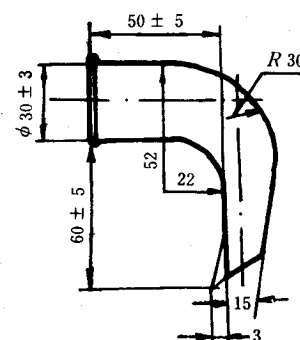


图 3

1.5 异径量筒：容积100毫升，上部90~100毫升处细径部分，刻度分度为0.2毫升。在95毫升、96毫升、100毫升处应进行校正。

1.6 灯罩：圆筒形铁皮制，有小门为放入煤气灯之用，顶和近底沿周各有6孔，为空气、废气进出口，罩顶焊有圆圈，其内径为 $50 \pm 1$ 毫米，各部尺寸如图4。

1.7 石棉环：孔径 $50 \pm 1$ 毫米，厚3毫米。

1.8 水银温度计：棒状，苯用 $70 \sim 90^\circ\text{C}$ ；甲苯用 $100 \sim 120^\circ\text{C}$ ；二甲苯用 $125 \sim 150^\circ\text{C}$ ；分度均为 $0.1^\circ\text{C}$ 。辅助球上端至水银球下端的距离不大于45毫米，直径6.0~6.5毫米，全长 $300 \pm 10$ 毫米，刻度下长不少于80毫米。水银球外径不大于上部外径，其长14~16毫米。

注：冶金系统可采用辅助球上端至水银球下端的距离不大于33毫米的温度计。

1.9 喷灯或电炉。

2 试剂