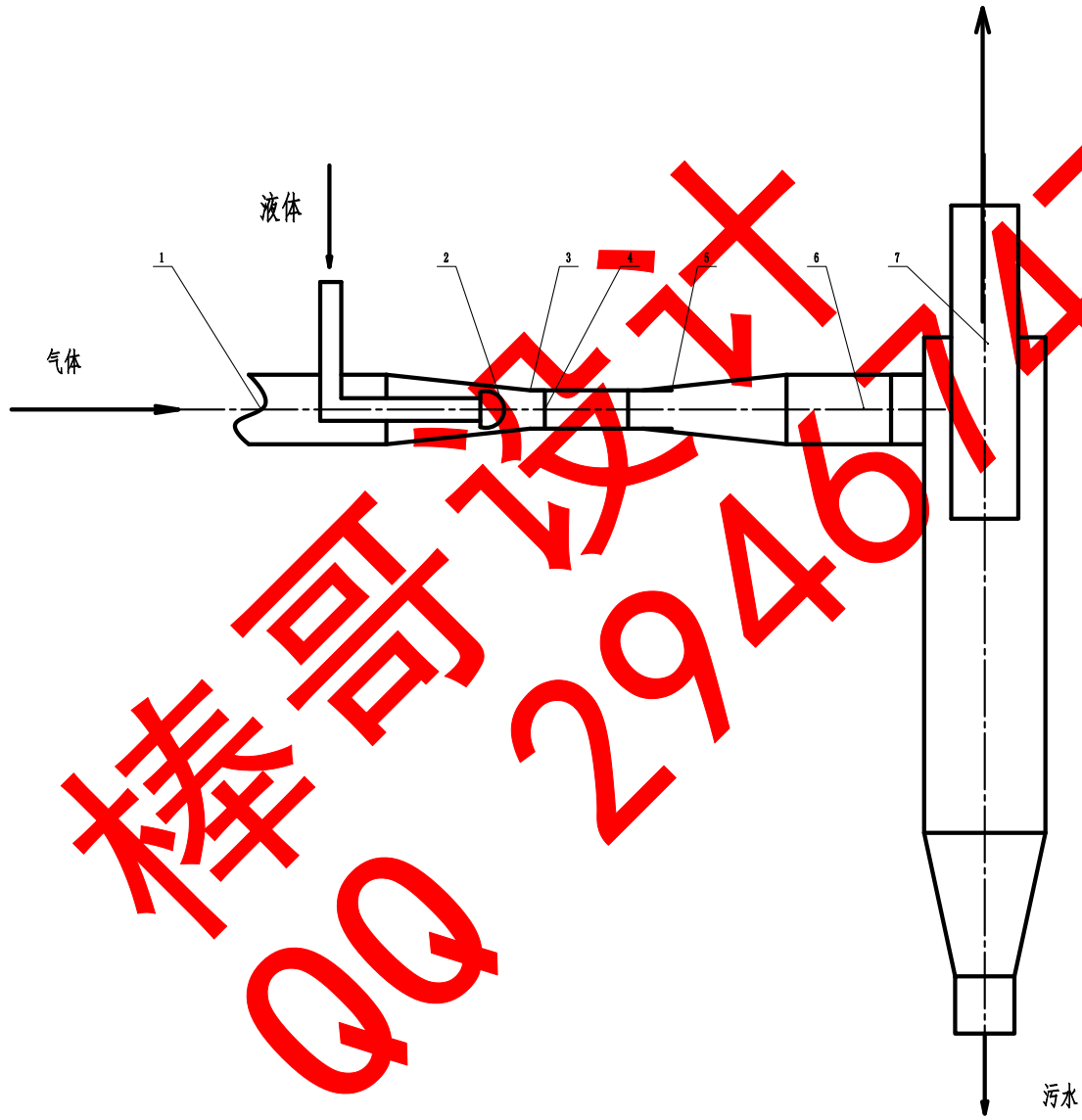


# 1-装配图-A0



棒哥设计 2946 1473

备(用)件  
件 号

旧版图号

版 图 号

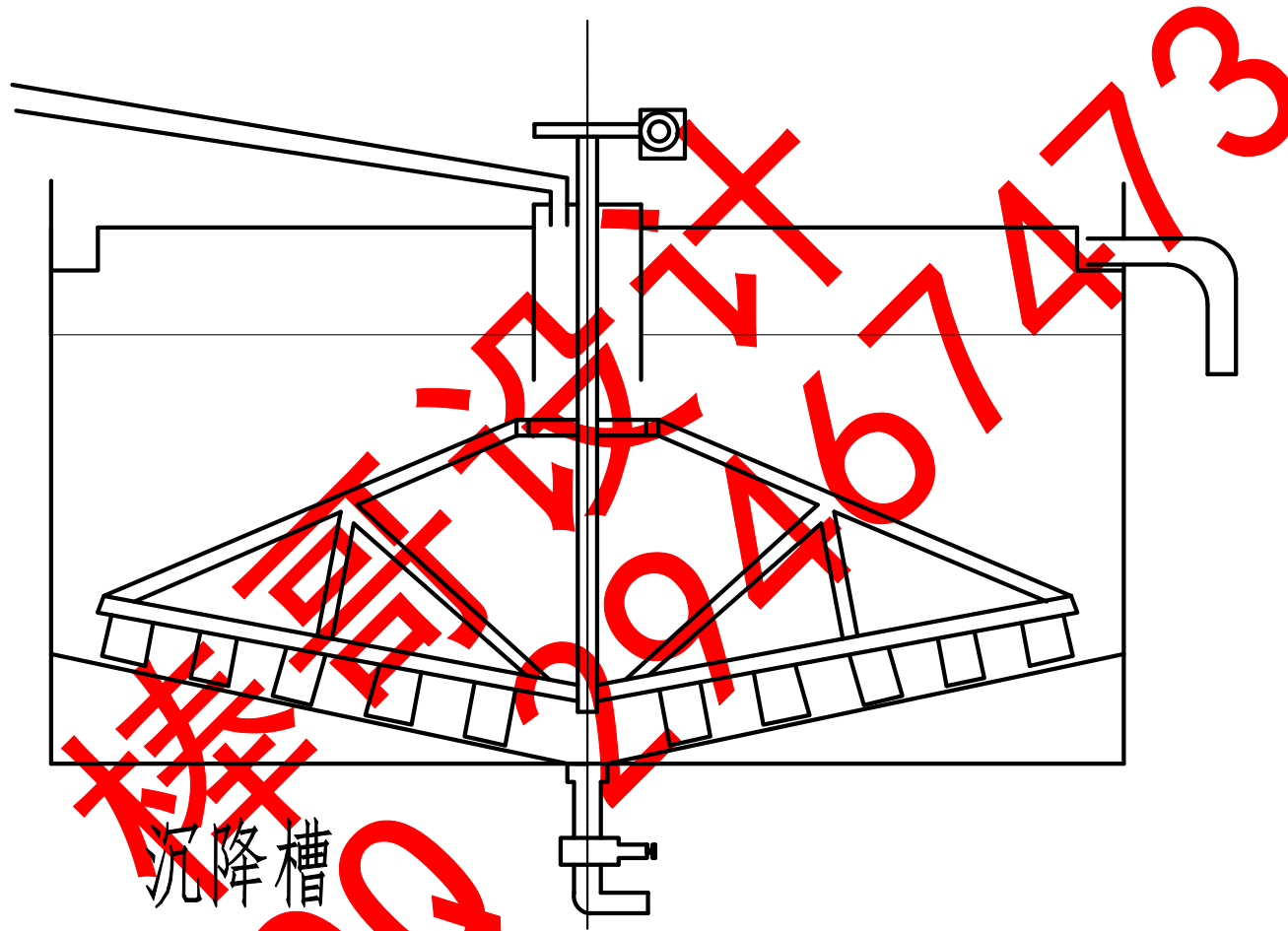
签 字

日 期

设计员 日期

序号	代号	名称	数量	材料	比例	备注
7	07	轴				
6	06	连接套				
5	05	护套				
4	04	螺母				
3	03	螺栓				
2	02	密封垫				
1	01	进气管				

# 2-槽-A0



沉降槽

借(通)用  
件登记

旧底图总号

底图总号

签字

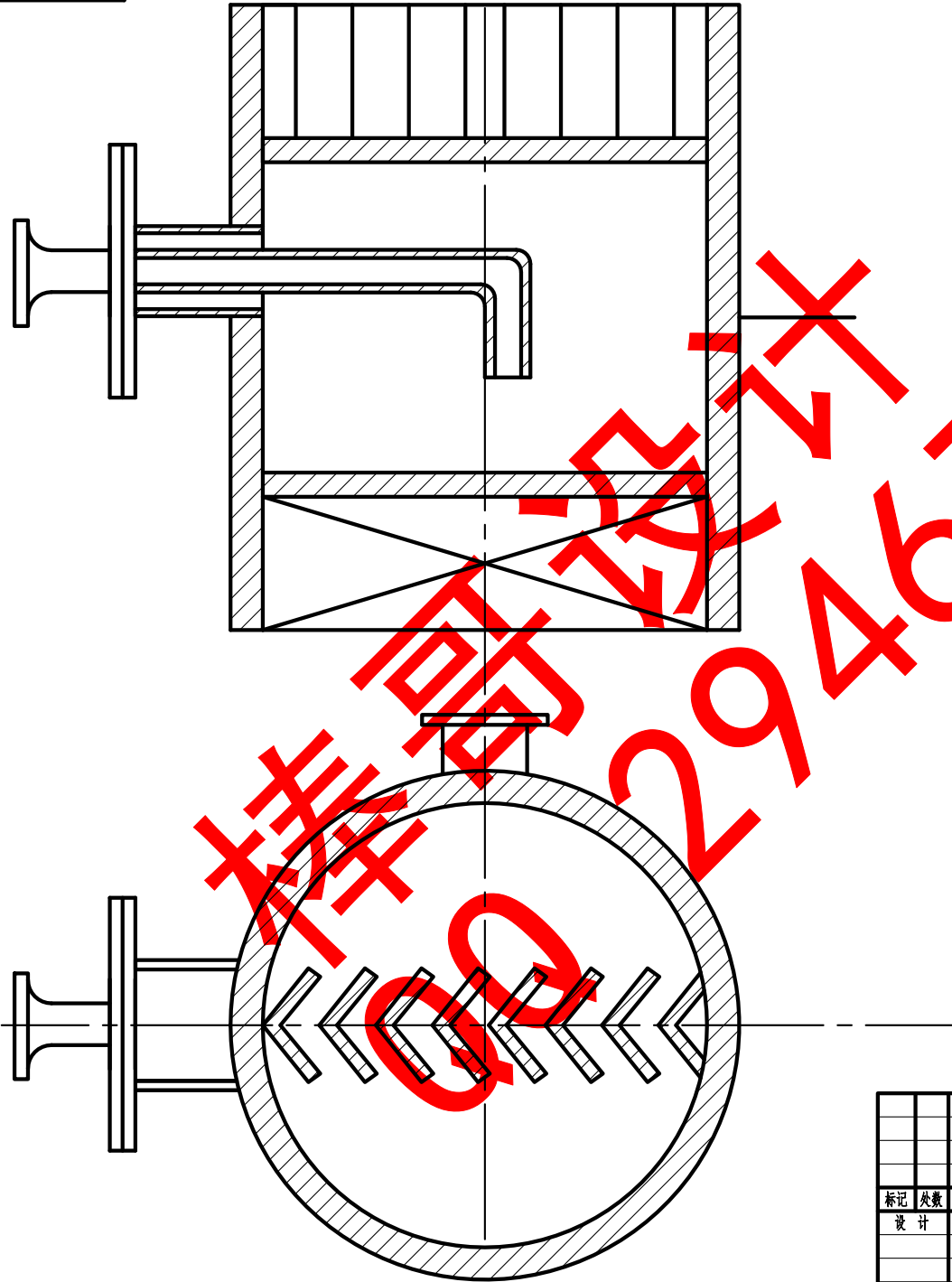
日期

档案员 日期

标记	处数	更改文件名	签字	日期					
设计					图样标记	重量	比例		
							1:1		
				日期	共	张	第	张	



# 4-旋转-A3



借(通)用  
件 登 记  
旧底图总号  
底图总号  
签 字  
日 期  
档案员 日 期

标记	处数	更改文件名	签 字	日 期					
设计					图 样 标 记	重 量	比 例		
							1:1		
					共 张		第 张		