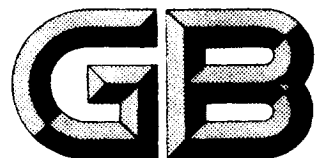


UDC 665.521.5 : 543.06

E 34



中华人民共和国国家标准

GB 8030—87

润滑油现场检验法

Field test for lubricating oils

1987-07-03 发布

1988-05-01 实施

国家标准局 发布

中 华 人 民 共 和 国
国 家 标 准
润 滑 油 现 场 检 验 法
GB 8030—87

*

中国标准出版社出版发行
北京西城区复兴门外三里河北街16号
邮政编码：100045

<http://www.bzcs.com>

电话：63787337、63787447

1988年8月第一版 2004年11月电子版制作

*

书号：155066·1-5676

版权专有 侵权必究

举报电话：(010) 68533533

润滑油现场检验法

Field test for lubricating oils

本方法为使用中的内燃机油、工业润滑油等现场监控手段，包括粘度、水分、滤纸斑点、酸值和总碱值五个试验方法。

1 粘度测定法

本方法适用于测定温度在20~40℃，落球时间在5~120s的石油产品，采用滚动落球比较粘度计，对使用中油品与参比油对钢球落下时间（s）的百分率或判断试油与参比油中钢球落下速度的快慢。

1.1 仪器

1.1.1 三管比较粘度计如图1。

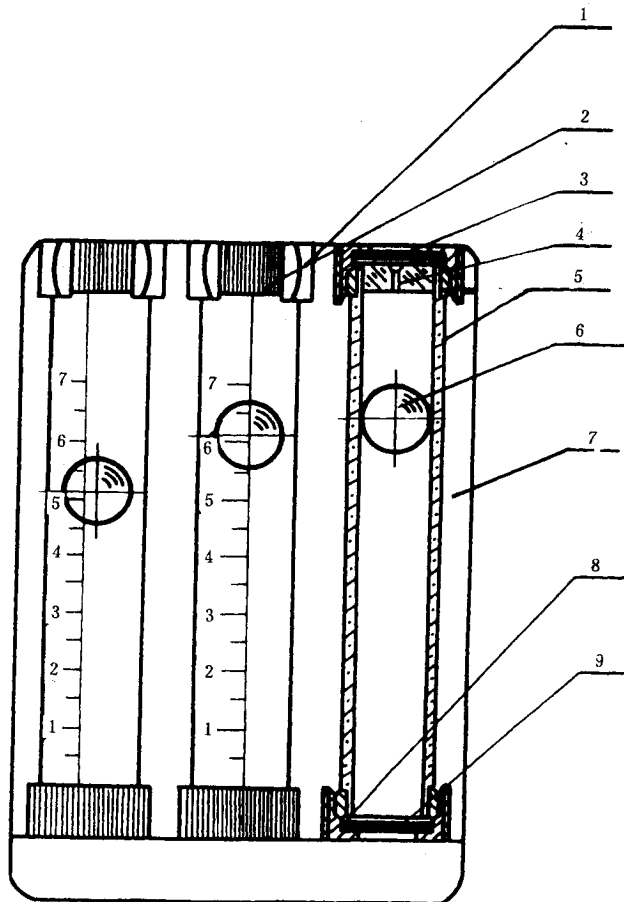


图 1

1—管夹； 2—盖帽； 3—上垫片； 4—钢球座； 5—硬质玻璃管；
6—钢球； 7—不锈钢支架； 8—密封垫圈； 9—有机玻璃下垫片