



中华人民共和国国家标准

GB/T 2836—1998

陶管水压试验方法

Test method for hydrostatic proof of vitrified clay pipe

1998-10-12 发布

1999-04-01 实施

国家质量技术监督局 发布

前 言

本标准参考英国标准 BS 65—1991《烧结陶管、配件及接头》附录 D“水压试验”及美国标准 ASTM C301—1991《烧结陶管标准试验方法》中第 7 章“水压试验”，在原 GB/T 2836—1981 的基础上修订的，本次修订只对标准格式和文字进行了修改。

本标准自发布实施之日起，同时代替 GB/T 2836—1981。

本标准由国家建筑材料工业局提出。

本标准由全国工业陶瓷标准化技术委员会归口。

本标准由国家建筑材料工业局山东工业陶瓷研究设计院负责起草。

本标准主要起草人：李东升、王 献、马 燕、鲁凤华。

本标准委托国家建筑材料工业局山东工业陶瓷研究设计院负责解释。

本标准 1981 年首次发布。

1 范围

本标准规定了陶管水压试验的试样、试验装置、试验步骤及试验报告等。
本标准适用于陶管在一定水压下的抗渗透性检验。

2 定义

本标准采用下列定义。
抗渗透性是指陶管承受一定内部静水压力而不出现管壁渗漏的能力。

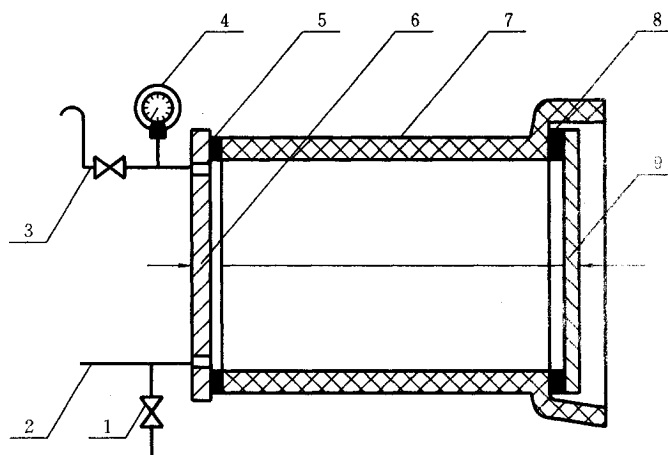
3 试样

试样为陶管整管。试样端面或承口底部平面应平整、无粘疤或裂口,以利密封。

4 试验装置

4.1 试验装置如图 1 所示。该装置应能保证陶管端面密封,且便于使陶管内部充满清水。

注:能满足上述要求的其他类型装置也可用于本项试验。



1—进水阀;2—接试压泵;3—出气阀;4—压力表;5,8—橡胶密封圈;6,9—端面盖板;7—陶管试样

图 1 试验装置图

4.2 可用自动或手动试压泵向陶管内部施加静水压力,也可用其他能维持一定静水压力的装置来达到向陶管内部施加压力的目的。

4.3 用压力表来测量陶管内部的静水压力,压力表精度至少为一级。

5 试验步骤

5.1 将陶管管身两端妥为密封。向管内注入清水至管腔内部充满为止,关闭出气阀与进水阀。