

UDC 667.6:667.61
G 50



中华人民共和国国家标准

GB 9753—88

色漆和清漆 杯突试验

Paints and varnishes—Cupping test

1988-08-26 发布

1989-04-01 实施

国家技术监督局 发布

本标准等效采用国际标准 ISO 1520—1973《色漆和清漆——杯突试验》。

1 主题内容与适用范围

本标准规定了一个以实验为基础的试验程序,评价色漆、清漆及有关产品的涂层在标准条件下使之逐渐变形后,其抗开裂或抗与金属底材分离的性能。

本标准规定之试验方法,可按规定的压陷深度进行试验,评定通过或不通过。也可逐渐增加压陷深度,以测定涂层刚出现开裂或开始脱离底材时的最小深度。

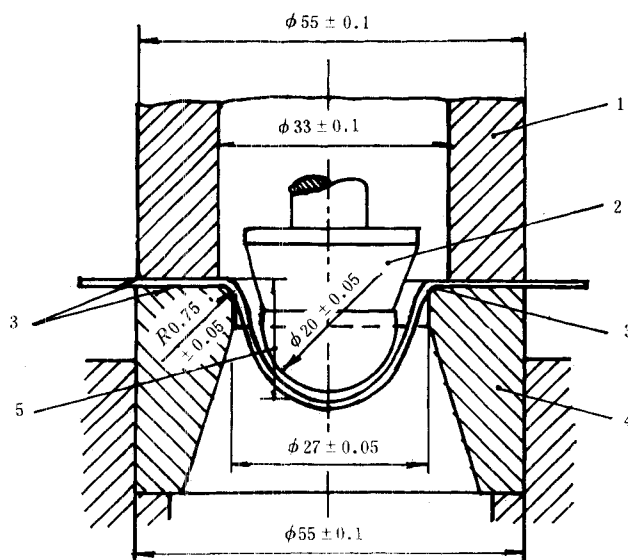
本标准适用于单层或配套体系涂层的试验。

2 引用标准

- GB 1764 漆膜厚度测定法
- GB 3186 涂料产品的取样
- GB 9271 色漆和清漆 标准试板

3 设备

3.1 杯突试验机应符合如图所示的设计和尺寸,主要组成如下:



杯突试验机图

1—固定环;2—冲头及球;3—试板;4—冲模;5—压陷深度

3.1.1 冲模:应表面淬火,且接触试板的表面是抛光面。