



中华人民共和国国家标准

GB/T 20087—2006/ISO 8945:1989

土壤耕作机械 旋转式中耕机刀片 安装尺寸

Equipment for working the soil—Rotary cultivator blades—Fixing dimensions

(ISO 8945:1989, IDT)

2006-01-24 发布

2006-08-01 实施

中华人民共和国国家质量监督检验检疫总局
中国国家标准化管理委员会

发布

前 言

本标准等同采用 ISO 8945:1989《土壤耕作机械 旋转式中耕机刀片 安装尺寸》。

本标准等同翻译 ISO 8945:1989。

为便于使用,本标准作了下列编辑性修改:

——“本国际标准”一词改为“本标准”;

——删除国际标准的前言。

本标准由中国机械工业联合会提出。

本标准由全国农业机械标准化技术委员会归口。

本标准起草单位:中国农业机械化科学研究院、甘肃省农业机械试验鉴定站。

本标准主要起草人:杨兆文、左立东。

本标准首次发布。

土壤耕作机械 旋转式中耕机刀片 安装尺寸

1 范围

本标准规定了四种类型的中耕机刀片的安装尺寸。
本标准适用于有两个安装孔的农业中耕机刀片。

2 型式

旋转式中耕机刀片安装孔的布置应符合图 1 规定,刀片的型式、安装尺寸和允差应符合表 1(1 型至 4 型)规定。

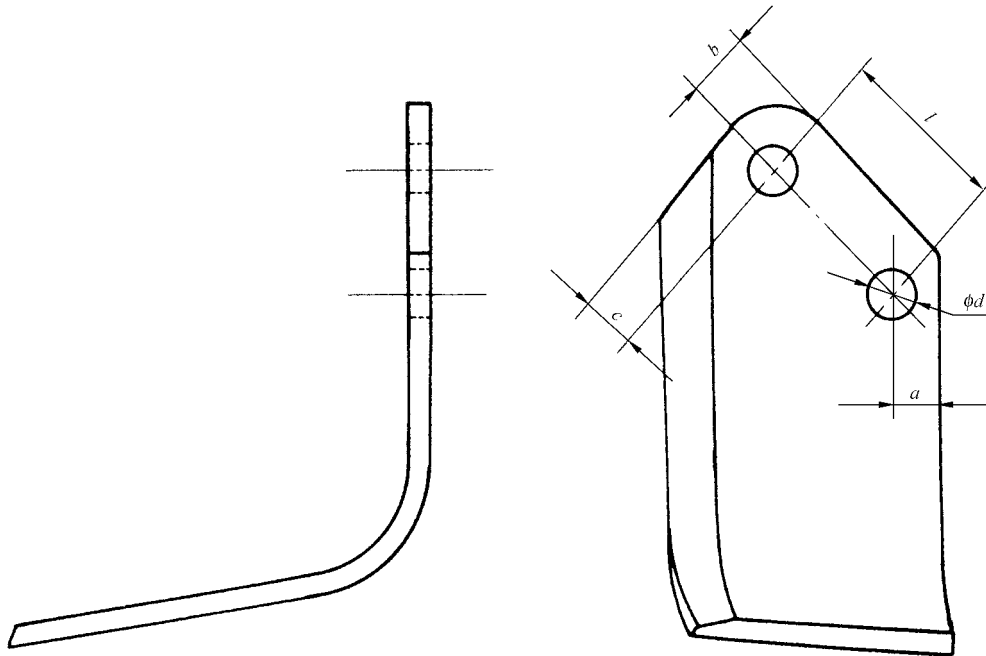


图 1

表 1

单位为毫米

中耕机刀片	尺 寸						
	ϕd		l		a	b	c
	公称直径	允差	公称尺寸	允差	最大	最大	最大
1 型	13	$+0.18$ 0	45	± 0.2	15	15	15
2 型	17	$+0.18$ 0	55	± 0.2	17	17	18
3 型	17	$+0.43$ 0	80	± 0.8	20	20	18
4 型	17	$+0.18$ 0	55	± 0.2	20	20	18