



中华人民共和国国家标准

GB/T 10440—2008
代替 GB 10440—1989

圆柱形复合罐

Round composite cans

2008-07-18 发布

2009-01-01 实施

中华人民共和国国家质量监督检验检疫总局 发布
中国国家标准化管理委员会

前 言

本标准代替 GB 10440—1989《圆柱形复合罐》。

本标准与 GB 10440—1989 相比,主要变化如下:

- 增加了产品的分类方式;
- 修改了对产品外观印刷质量要求;
- 调整了物理机械性能指标;
- 删除了塑料盖松紧度检验项目;
- 增加了对接触食品的复合罐的卫生要求;
- 修改了外观和尺寸极限偏差的抽样方案。

本标准由中国包装联合会提出。

本标准由全国包装标准化技术委员会归口。

本标准主要起草单位:中国包装科研测试中心、北京达美环保纸品包装有限公司、中国包装联合会、国家包装产品质量监督检验中心(广州)。

主要起草人:袁文广、杨海涛、牛淑梅、杨薇、孙靓、郑艳明、蔡祖福。

本标准所代替标准的历次版本发布情况为:

- GB 10440—1989。

圆柱形复合罐

1 范围

本标准规定了圆柱形复合罐(以下简称复合罐)分类、要求、试验方法、检验规则及标志、包装、运输和贮存。

本标准适用于主要采用纸板和纸、塑、铝等组成的复合材料制成罐身,且一端已有端盖密封的圆柱形小型包装容器。

2 规范性引用文件

下列文件中的条款通过本标准的引用而成为本标准的条款。凡是注日期的引用文件,其随后所有的修改单(不包括勘误的内容)或修订版均不适用于本标准,然而,鼓励根据本标准达成协议的各方研究是否可使用这些文件的最新版本。凡是不注日期的引用文件,其最新版本适用于本标准。

GB/T 191 包装储运图示标志(GB/T 191—2008, ISO 780:1997, MOD)

GB/T 2828.1 计量抽样检验程序 第1部分:按接收质量限(AQL)检索的逐批检验抽样计划(GB/T 2828.1—2003, ISO 2859-1:1999, IDT)

GB/T 4857.5 包装 运输包装件 跌落试验方法(GB/T 4857.5—1992, idt 2248:1985)

3 结构与分类

3.1 结构

复合罐的结构示意图,见图1。

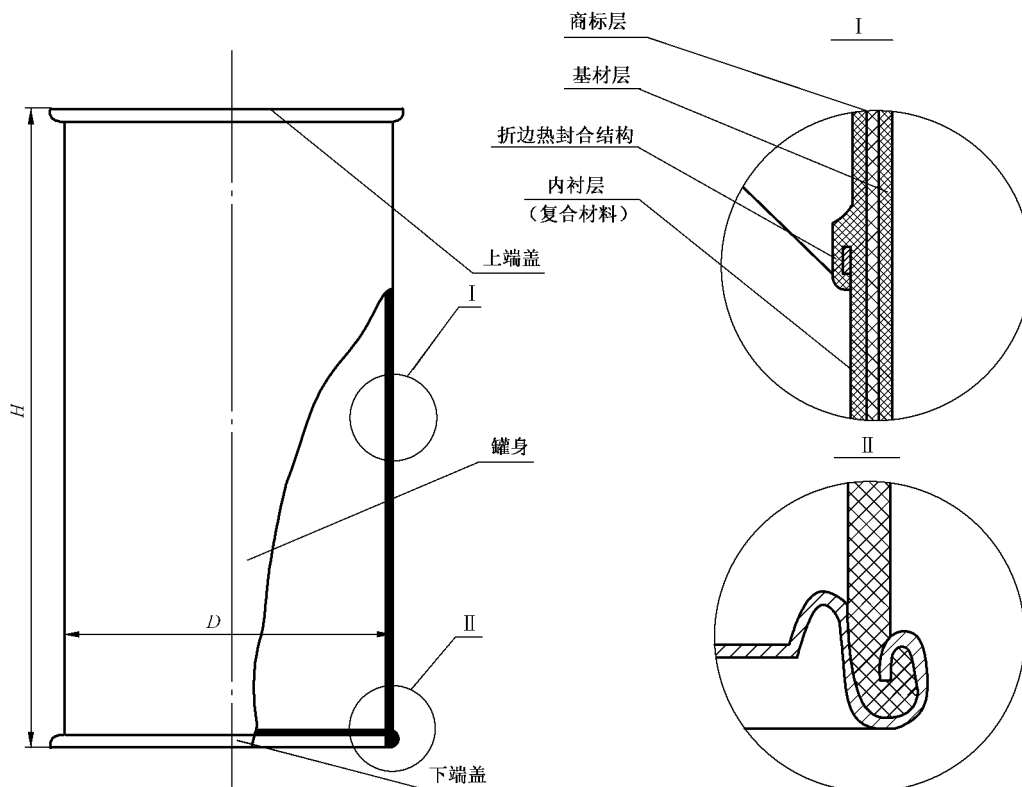


图1 复合罐结构示意图