



中华人民共和国国家标准

GB/T 32538.1—2016/ISO 5692-1:2004

农业车辆 被牵引车辆的机械连接 装置 第1部分:50 mm/30 mm 横截面的挂接环尺寸

Agricultural vehicles—Mechanical connections on towed vehicles—
Part 1: Dimensions for hitch rings of 50/30 mm cross section

(ISO 5692-1:2004, IDT)

2016-02-24 发布

2016-09-01 实施

中华人民共和国国家质量监督检验检疫总局
中国国家标准化管理委员会 发布

前 言

GB/T 32538《农业车辆 被牵引车辆的机械连接装置》分为两个部分：

——第 1 部分：50 mm/30 mm 横截面的挂接环尺寸；

——第 2 部分：带座孔的 40 连接环。

本部分为 GB/T 32538 的第 1 部分。

本部分按照 GB/T 1.1—2009 给出的规则起草。

本部分使用翻译法等同采用 ISO 5692-1:2004《农业车辆 被牵引车辆的机械连接装置 第 1 部分：50 mm/30 mm 横截面的挂接环尺寸》。

与本部分中规范性引用的国际文件有一致性对应关系的我国文件如下：

GB/T 19408.1—2003 农业车辆 挂车和牵引车的机械连接 第 1 部分：牵引钩尺寸 (ISO 6489-1:2001, IDT)；

GB/T 19408.4—2009 农业车辆 挂车和牵引车的机械连接 第 4 部分：楔形连接装置的尺寸 (ISO 6489-4:2004, IDT)。

本部分由中国机械工业联合会提出。

本部分由全国农业机械标准化技术委员会 (SAC/TC 201) 归口。

本部分起草单位：机械工业农用运输车发展研究中心、中国农业机械化科学研究院、洛阳拖拉机研究所。

本部分主要起草人：吕树盛、赵丽伟、叶理、尚项绳、林玉涵、董云雷、黄凯、陈嵩。

农业车辆 被牵引车辆的机械连接 装置 第1部分:50 mm/30 mm 横截面的挂接环尺寸

1 范围

GB/T 32538 的本部分规定了农用半挂车和机具通过 50 mm 孔径 30 mm 环直径的挂接环与装有 ISO 6489-1 规定牵引钩或装有 ISO 6489-4 楔形连接装置的牵引车辆后部相连接的尺寸要求,以确保被牵引车辆的机械连接装置的互换性。

本部分适用于连接点在拖拉机的后桥和动力输出轴中心线以下的挂接环。

注:将制定有关在动力输出轴以上连接的挂接环的其他标准。

2 规范性引用文件

下列文件对于本文件的应用是必不可少的。凡是注日期的引用文件,仅注日期的版本适用于本文件。凡是不注日期的引用文件,其最新版本(包括所有的修改单)适用于本文件。

ISO 6489-1 农业车辆 挂车和牵引车的机械连接 第1部分:牵引钩尺寸(Agricultural vehicles—Mechanical connections between towed and towing vehicles—Part 1:Dimensions of hitch-hooks)

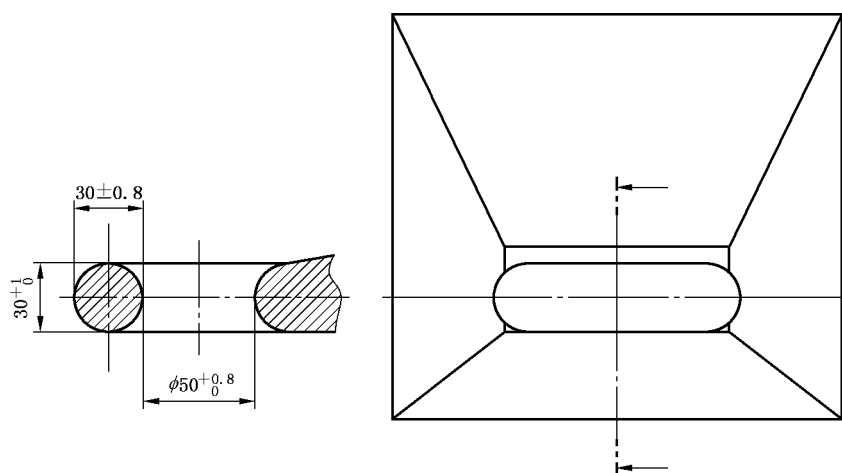
ISO 6489-4 农业车辆 挂车和牵引车的机械连接 第4部分:楔形连接装置的尺寸(Agricultural vehicles—Mechanical connections between towed and towing vehicles—Part 4:Dimensions of piton-type coupling)

3 互换性尺寸

3.1 一般要求

挂接环和环柄的尺寸应符合图1、图2的要求。只要牵引车辆的连接装置符合 ISO 6489-1 或 ISO 6489-4 的规定则可确保互换性。

注:牵引和被牵引车辆间的机械连接可参见附录 A。



单位为毫米

图1 挂接环尺寸