

ICS 23.040.60
J 15



中华人民共和国国家标准

GB/T 15530.4—1995

铜合金带颈平焊法兰

Copper alloy hubbed slip-on flanges for
brazing or welding

1995-04-02 发布

1996-01-01 实施

国家技术监督局 发布

中 华 人 民 共 和 国
国 家 标 准
铜 合 金 带 颈 平 焊 法 兰

GB/T 15530.4—1995

*

中国标准出版社出版发行
北京西城区复兴门外三里河北街16号
邮政编码:100045

<http://www.spc.net.cn>

电话:63787337、63787447

1996年1月第一版 2006年5月电子版制作

*

书号:155066·1-26348

版权专有 侵权必究
举报电话:(010)68533533

中华人民共和国国家标准

铜合金带颈平焊法兰

GB/T 15530.4—1995

Copper alloy hubbed slip-on flanges for
brazing or welding

1 主题内容与适用范围

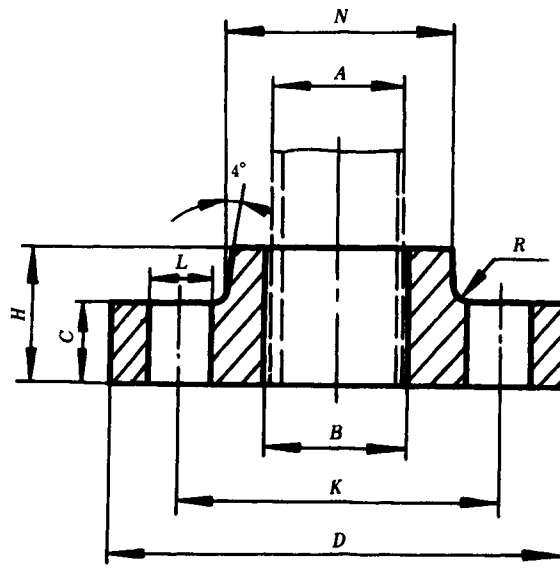
本标准规定了公称压力 PN 为 0.6、1.0、1.6、2.5 和 2.0、5.0 MPa 的铜合金带颈平焊法兰的型式和尺寸。

本标准适用于公称压力 PN 0.6~5.0 MPa、公称通径 DN 10~800 mm 的铜合金带颈平焊法兰。

2 引用标准

GB/T 15530.8 铜合金及复合法兰 技术条件

3 法兰的型式和尺寸应符合下图及表 1~表 6 的规定。



4 法兰的技术要求应符合 GB/T 15530.8 的规定。

5 法兰的公称压力 and 不同温度下的最大无冲击工作压力应符合 GB/T 15530.8 附录 A 的规定。

6 标记示例

公称通径 300 mm、公称压力 1.0 MPa(10bar)的铜合金带颈平焊法兰：

法兰 300-10 GB/T 15530.4