



# 中华人民共和国国家标准

GB/T 16672—1996  
idt ISO 6947:1990

---

## 焊缝——工作位置——倾角 和转角的定义

Welds—Working positions—Definitions  
of angles of slope and rotation

1996-12-18 发布

1997-07-01 实施

---

国家技术监督局 发布

中 华 人 民 共 和 国  
国 家 标 准  
焊 缝 —— 工 作 位 置 —— 倾 角  
和 转 角 的 定 义

GB/T 16672—1996

\*

中国标准出版社出版发行  
北京西城区复兴门外三里河北街16号

邮政编码：100045

<http://www.bzcbs.com>

电话：63787337、63787447

1997年6月第1版 2005年1月电子版制作

\*

书号：155066·1-13872

版权专有 侵权必究  
举报电话：(010) 68533533

## 前 言

为促进焊接技术的国际间交流的需要,根据基础通用类标准优先等同、等效采用国际标准的原则,本标准等同采用国际标准 ISO 6947:1990《焊缝——工作位置——倾角和转角的定义》。

本标准是焊接基础通用类标准之一,首次发布。

本标准从 1997 年 7 月 1 日起实施。

本标准由中华人民共和国机械工业部提出。

本标准由全国焊接标准化技术委员会归口。

本标准起草单位:机械工业部哈尔滨焊接研究所。

本标准主要起草人:刘雅芳。

# 中华人民共和国国家标准

## 焊缝——工作位置——倾角 和转角的定义

GB/T 16672—1996  
idt ISO 6947:1990

Welds—Working positions—Definitions  
of angles of slope and rotation

### 1 范围

本标准规定了工作位置,以利用与周围结构环境无关的倾角和转角确定焊缝在空间相对水平基准面(一般平行于车间地面)的位置。

### 2 定义

本标准采用下列定义。

#### 2.1 工作位置 working position

由焊缝在空间的位置及工作方向确定的位置。

#### 2.2 倾角, $S$ slope

对于直焊缝,倾角为焊缝根部轴线与水平基准面正向  $X$  轴之间的夹角(见图 1),倾角方向按逆时针方向确定。

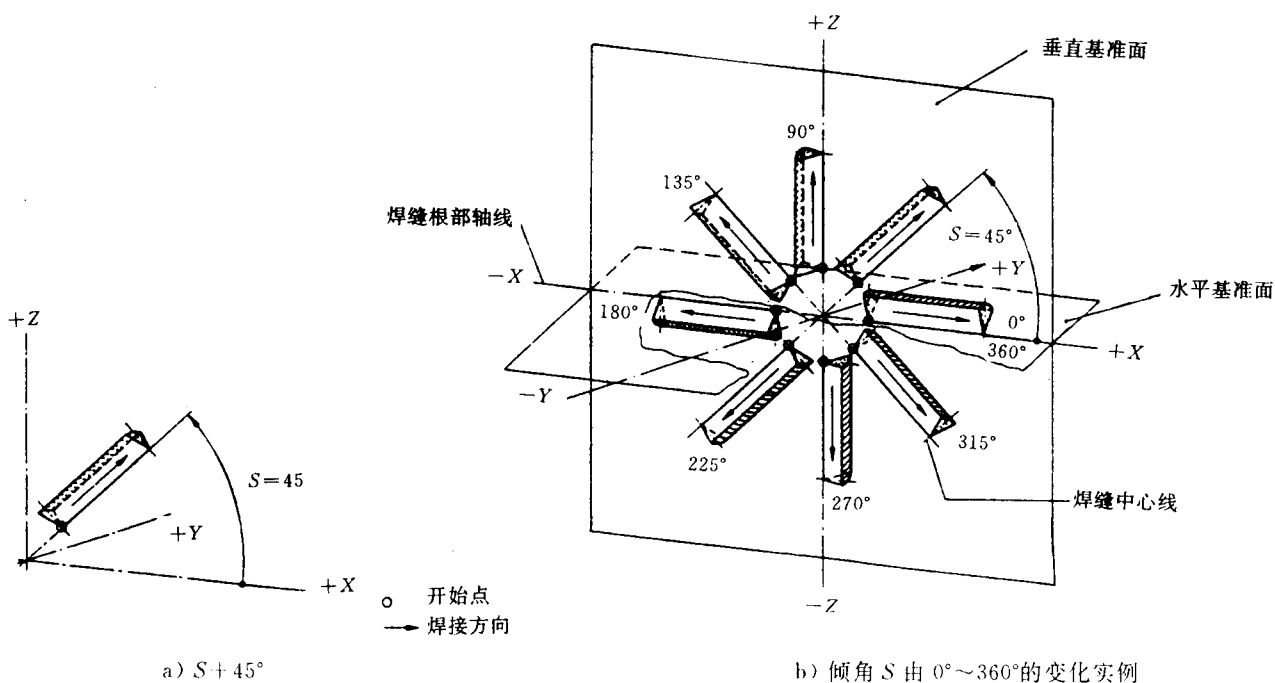


图 1 倾角,  $S$

坐标系的设置应使焊缝根部轴线在垂直基准面内( $X/Z$  平面,见图 1),工作方向由坐标原点向外辐射。

国家技术监督局 1996-12-18 批准

1997-07-01 实施