

中华人民共和国工业和信息化部
石油和化工计量技术规范

JJF(石化)022—2019

炭黑压缩制样设备校准规范

Calibration Specification for Compressed Sample Preparation
Equipment of Carbon Black

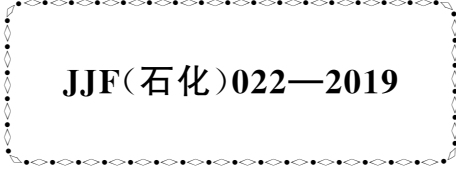
2019-11-11 发布

2019-12-01 实施

中华人民共和国工业和信息化部 发布

炭黑压缩制样设备校准规范

Calibration Specification for
Compressed Sample Preparation
Equipment of Carbon Black



JJF(石化)022—2019

归口单位：中国石油和化学工业联合会

主要起草单位：中昊黑元化工研究设计院有限公司

参加起草单位：金能科技股份有限公司

江西黑猫炭黑股份有限公司

本规范委托全国石油和化工行业计量技术委员会负责解释

本规范主要起草人：

代传银（中昊黑元化工研究设计院有限公司）

聂素青（中昊黑元化工研究设计院有限公司）

吴小军（中昊黑元化工研究设计院有限公司）

参加起草人：

张 慧（金能科技股份有限公司）

段力辉（江西黑猫炭黑股份有限公司）

目 录

引言	(II)
1 范围	(1)
2 引用文件	(1)
3 概述	(1)
4 计量特性	(2)
5 校准条件	(2)
5.1 环境条件	(2)
5.2 测量标准及其他设备	(2)
6 校准项目和校准方法	(2)
6.1 校准项目	(2)
6.2 校准方法	(2)
7 校准结果	(3)
7.1 校准记录	(3)
7.2 校准证书	(3)
7.3 不确定度	(3)
8 复校时间间隔	(3)
附录 A 炭黑压缩制样设备校准记录格式	(4)
附录 B 炭黑压缩制样设备校准证书的内页格式	(5)
附录 C 柱塞间的压强测量结果不确定度评定示例	(6)

引 言

本规范依据 JJF 1071—2010《国家计量校准规范编写规则》、JJF 1001—2011《通用计量术语及定义》、JJF 1059.1—2012《测量不确定度评定与表示》等基础性系列规范进行编制。

本规范主要参考 GB/T 3780.4—2017《炭黑 第4部分：压缩试样吸油值的测定》制定。

本规范为首次发布。

炭黑压缩制样设备校准规范

1 范围

本规范适用于炭黑压缩制样设备的校准。

2 引用文件

本规范引用了下列文件：

JJF 1071—2010 国家计量校准规范编写规则

GB/T 3780.2—2017 炭黑 第2部分：吸油值的测定

GB/T 3780.4—2017 炭黑 第4部分：压缩试样吸油值的测定

凡是注日期的引用文件，仅注日期的版本适用于本规范；凡是不注日期的引用文件，其最新版本（包括所有的修改单）适用于本规范。

3 概述

炭黑压缩制样设备是按 GB/T 3780.4—2017 的规定，用于制备测试炭黑压缩吸油值试样的仪器。该制样设备是通过上柱塞向下运动，对规定量的试样施加 165 MPa 的压强，共压缩试样 4 次，将第 4 次压缩之后的试样通过 850 μm 试验筛，然后保留试样按 GB/T 3780.2—2017 的规定测试压缩试样吸油值。炭黑压缩制样设备主要部件示意图见图 1。

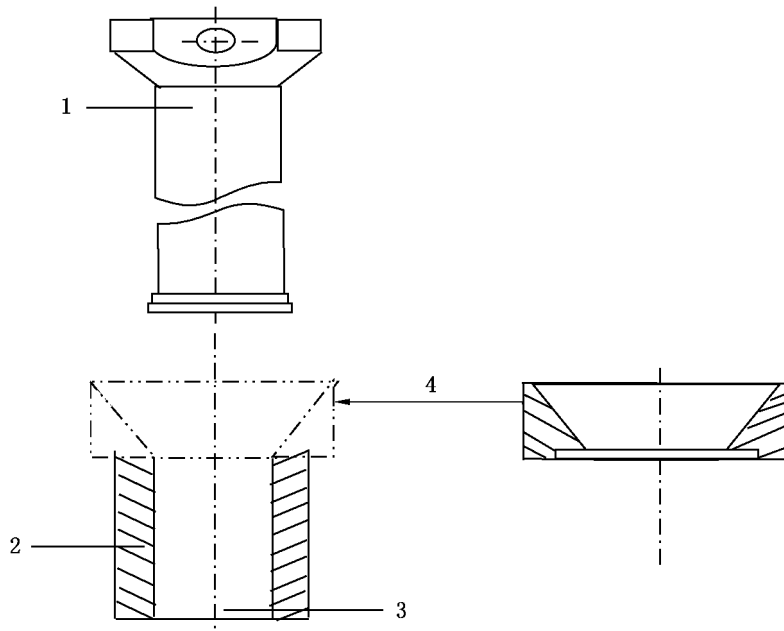


图 1 炭黑压缩制样设备示意图

1—柱塞；2—压缩缸；3—缸内柱塞；4——料斗