



# 中华人民共和国国家计量技术规范

JJF 1334—2012

---

## 混凝土裂缝宽度及深度测量仪校准规范

Calibration Specification for Concrete Crack Width and  
Depth Measuring Instruments

2012-03-02 发布

2012-06-02 实施

---

国家质量监督检验检疫总局 发布

中 华 人 民 共 和 国  
国 家 计 量 技 术 规 范  
混 凝 土 裂 缝 宽 度 及 深 度 测 量 仪 校 准 规 范

JJF 1334—2012

国家质量监督检验检疫总局发布

\*

中国质检出版社出版发行  
北京市朝阳区和平里西街甲2号(100013)  
北京市西城区三里河北街16号(100045)

网址:www.gb168.cn

服务热线:010-68522006

2012年6月第一版

\*

书号:155026·J-2702

版权专有 侵权必究

# 混凝土裂缝宽度及深度

## 测量仪校准规范

Calibration Specification for Concrete

Crack Width and Depth

Measuring Instruments

---



JJF 1334—2012

归口单位：全国几何量工程参量计量技术委员会

主要起草单位：重庆市计量质量检测研究院

北京市计量检测科学研究院

江苏省计量科学研究院

参加起草单位：成都市计量监督检定测试院

陕西省建筑科学研究院

中国测试技术研究院

本规范委托全国几何量工程参量计量技术委员会负责解释

**本规范主要起草人：**

钟 华（重庆市计量质量检测研究院）

陶 磊（重庆市计量质量检测研究院）

孙璟轶（北京市计量检测科学研究院）

王晓飞（江苏省计量科学研究院）

**参加起草人：**

刘 进（成都市计量监督检定测试院）

张 阳（陕西省建筑科学研究院）

冉 庆（中国测试技术研究院）

# 目 录

1 范围	( 1 )
2 引用文件	( 1 )
3 概述	( 1 )
4 计量特性	( 2 )
4.1 重复性	( 2 )
4.2 示值误差	( 2 )
4.3 仪器自带的宽度标准板和深度标准块	( 3 )
5 校准条件	( 3 )
5.1 环境条件	( 3 )
5.2 校准用标准器及其他设备	( 3 )
6 校准项目和校准方法	( 4 )
6.1 重复性	( 4 )
6.2 示值误差	( 4 )
6.3 仪器自带的宽度标准板和深度标准块	( 5 )
7 校准结果表达	( 5 )
8 复校时间间隔	( 5 )
附录 A 裂缝宽度测量仪示值误差的测量不确定度评定 (分度值类)	( 6 )
附录 B 裂缝深度测量仪示值误差的测量不确定度评定	( 8 )
附录 C 校准用标准器的技术要求	(11)
附录 D 校准证书内容及内页格式	(13)

## 混凝土裂缝宽度及深度测量仪校准规范

### 1 范围

本规范适用于测量表面宽度（0.01~10）mm、深度（35~500）mm 的混凝土裂缝宽度及深度测量仪的校准。

### 2 引用文件

本规范引用下列文件：

JJF 1001—2011 通用计量术语及定义

JJF 1059—1999 测量不确定度评定与表示

GB 50204—2002 混凝土结构工程施工质量验收规范

凡是注日期的引用文件，仅注日期的版本适用于本规范；凡是不注日期的引用文件，其最新版本（包括所有的修改单）适用于本规范。

### 3 概述

混凝土裂缝宽度及深度测量仪是用于检测混凝土裂缝宽度、深度的无损测量仪器，主要适用于建筑工程行业。按其功能分为混凝土裂缝宽度测量仪、混凝土裂缝深度测量仪以及混凝土裂缝综合测量仪。

混凝土裂缝宽度测量仪是采用电子成像技术，将裂缝表面成像于仪器显示屏幕上，利用仪器屏幕上的标尺测量出裂缝宽度值，或通过软件自动测量，直接将裂缝宽度值显示在屏幕上。见图 1。

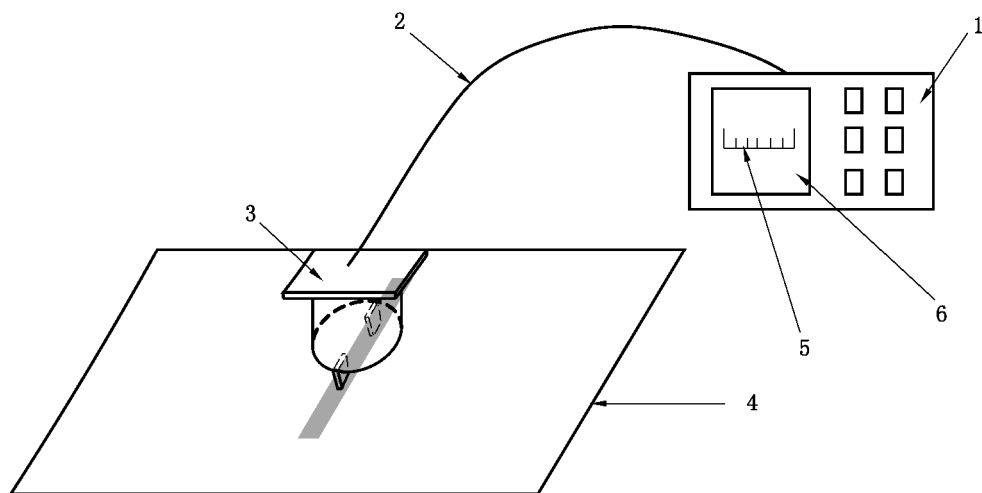


图 1 裂缝宽度测量仪工作示意图

1—主机；2—连接线；3—CCD 测头；4—宽度标准板；5—标尺；6—显示屏