

ICS 65.060.10
T 62



中华人民共和国国家标准

GB/T 10911—2003
代替 GB/T 10911—1989

农业轮式拖拉机和后悬挂农具的匹配

Matching of agricultural wheeled tractors and
rear mounted implements

2003-11-25 发布

2004-06-01 实施

中华人民共和国
国家质量监督检验检疫总局 发布

前 言

本标准代替 GB/T 10911—1989《农业轮式拖拉机和后悬挂农具的匹配》。本标准与 GB/T 10911—1989相比主要技术内容有下列变化：

- 对原标准使用范围进行了修改。原标准使用范围为“适用于农业轮式拖拉机和后置悬挂农具的匹配。”，本标准使用范围为“适用于农业轮式拖拉机和后置悬挂农具在质量选择上的匹配。”；
- 原标准中“重心”一词，本标准为“中心”；
- 增加带后配重对确定后悬挂农具最大质量的内容；
- 取消原标准第 5 章中的“注”；
- 对原标准附录 A 中 A.3 的内容进行了修改；
- 对附录 B 的内容进行了修改。只要知道某农具的质心位置和质量，就能根据拖拉机所提供的后悬挂最大质量匹配曲线来确定是否可以合理匹配。

本标准的附录 A、附录 B 为资料性附录。

本标准由中国机械工业联合会提出。

本标准由全国拖拉机标准化技术委员会归口。

本标准起草单位：洛阳拖拉机研究所。

本标准主要起草人：魏新春、尚志红。

本标准所代替标准的历次版本发布情况为：

- GB/T 10911—1989。

农业轮式拖拉机和后悬挂农具的匹配

1 范围

本标准规定了由前轴载荷、后轮胎的承载能力及液压悬挂系统最大提升力等因素确定拖拉机和后悬挂农具合理匹配的方法。

本标准适用于农业轮式拖拉机和后置悬挂农具在质量选择上的匹配。

注：在道路行驶时，农具的质心应基本上处于拖拉机纵向中心面内。

2 规范性引用文件

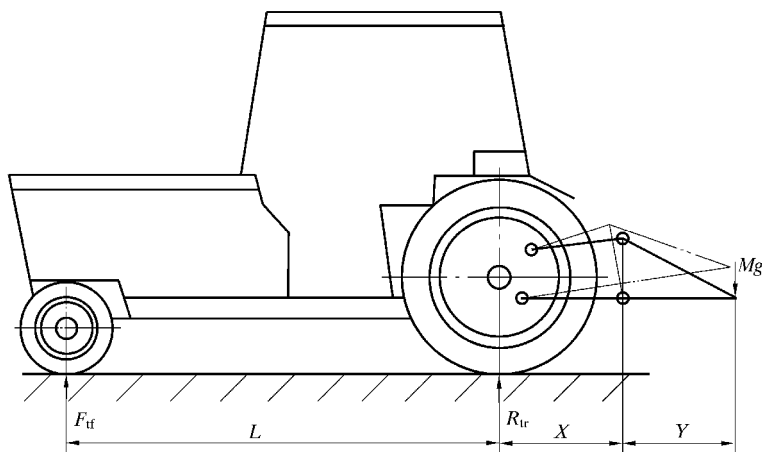
下列文件中的条款通过本标准的引用而成为本标准的条款。凡是注日期的引用文件，其随后所有的修改单（不包括勘误的内容）或修订版均不适用于本标准，然而，鼓励根据本标准达成协议的各方研究是否可使用这些文件的最新版本。凡是不注日期的引用文件，其最新版本适用于本标准。

GB/T 1192 农业轮胎(neq ISO 4251-1、-2、-4:1992)

GB/T 3871.4 农业轮式和履带拖拉机试验方法 第4部分 液压提升能力和输出功率试验(neq ISO 789-2:1983)

3 符号

各符号如图1所示。



F_{tf} ——允许从拖拉机前轴转移的最大载荷值，单位为牛顿(N)；

R_{tr} ——拖拉机后轮胎所能承受载荷的最大增加值，单位为牛顿(N)；

L ——拖拉机轴距，单位为米(m)；

X ——当下拉杆处于水平位置时，下悬挂点到后轮中心线之间的水平距离，单位为米(m)；

Y ——当下拉杆处于水平位置时，农具的质心到下悬挂点之间的水平距离，单位为米(m)；

g ——重力加速度，单位为米每秒平方(m/s^2)；

M ——农具(包括装载物)的质量，单位为千克(kg)；

$M_{F_{max}}$ ——由保证拖拉机行驶安全的前轴载荷所确定的农具最大质量，单位为千克(kg)；

$M_{R_{max}}$ ——为避免后轮胎超载所确定的农具最大质量，单位为千克(kg)；

$M_{L_{max}}$ ——由液压悬挂系统最大提升力确定的农具最大质量，单位为千克(kg)。

图1 计算用符号示意图