



# 中华人民共和国国家标准

GB/T 27712—2011

---

## 非木浆多效蒸发系统能量平衡 及能量效率计算方法

Calculation method of energy equilibrium and  
energy efficiency in multiple effect evaporating system of non-wood pulp

2011-12-30 发布

2012-07-01 实施

---

中华人民共和国国家质量监督检验检疫总局  
中国国家标准化管理委员会

发布

## 前 言

本标准按照 GB/T 1.1—2009 给出的规则起草。

本标准由中国轻工业联合会提出。

本标准由全国造纸工业标准化技术委员会(SAC/TC 141)归口。

本标准起草单位：中国制浆造纸研究院、大连工业大学、山东齐河晨鸣纸板有限公司。

本标准主要起草人：刘秉钺、张清文、张楠、邱文伦。

# 非木浆多效蒸发系统能量平衡 及能量效率计算方法

## 1 范围

本标准规定了非木浆多效蒸发系统能量平衡及能量效率的计算方法。

本标准适用于制浆造纸企业非木浆碱回收黑液多效蒸发装置的能量平衡及能量效率测试与计算。

## 2 规范性引用文件

下列文件对于本文件的应用是必不可少的。凡是注日期的引用文件,仅注日期的版本适用于本文件。凡是不注日期的引用文件,其最新版本(包括所有的修改单)适用于本文件。

GB/T 27736—2011 制浆造纸企业生产过程的系统能量平衡计算方法通则

## 3 能量平衡方框图

3.1 非木浆多效蒸发系统能量平衡方框图见图 1。

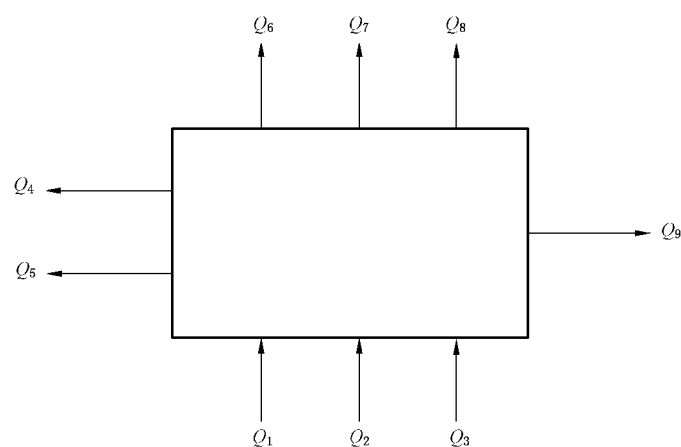


图 1 非木浆多效蒸发系统能量平衡方框图

3.2 体系边界:体系是以稀黑液、加热蒸汽进口和冷却水进口开始,至浓黑液出口、温水出口、各效冷凝水及真空泵不凝气出口为本体系的边界。

3.3 图 1 中符号说明:

- $Q_1$ ——稀黑液带入热量;
- $Q_2$ ——新鲜蒸汽带入的热量;
- $Q_3$ ——冷却水带入热量;
- $Q_4$ ——浓黑液带出热量;
- $Q_5$ ——清洁冷凝水带走的热量;
- $Q_6$ ——各效总的污冷凝水带出的热量;
- $Q_7$ ——不凝气带出的热量;