



中华人民共和国有色金属行业标准

YS/T 821—2012

铝合金电池用盖板

Aluminum alloy cover board for battery

2012-11-07 发布

2013-03-01 实施

前 言

本标准按照 GB/T 1.1—2009 给出的规则起草。

本标准由全国有色金属标准化技术委员会(SAC/TC 243)归口。

本标准起草单位:无锡市金杨新型电源有限公司。

本标准主要起草人:杨建林、周勤勇、华子新、朱轲。

铝合金电池用盖板

1 范围

本标准规定了动力锂电池用盖板(以下简称盖板)的要求、试验方法、检验规则、标志、包装、运输、贮存、质量证明书和合同(或订货单)内容。

本标准适用于各种动力锂电池用盖板。

2 规范性引用文件

下列文件对于本文件的应用是必不可少的。凡是注日期的引用文件,仅注日期的版本适用于本文件。凡是不注日期的引用文件,其最新版本(包括所有的修改单)适用于本文件。

GB/T 2828.1 计数抽样检验程序 第1部分:按接收质量限(AQL)检索的逐批检验抽样计划

3 要求

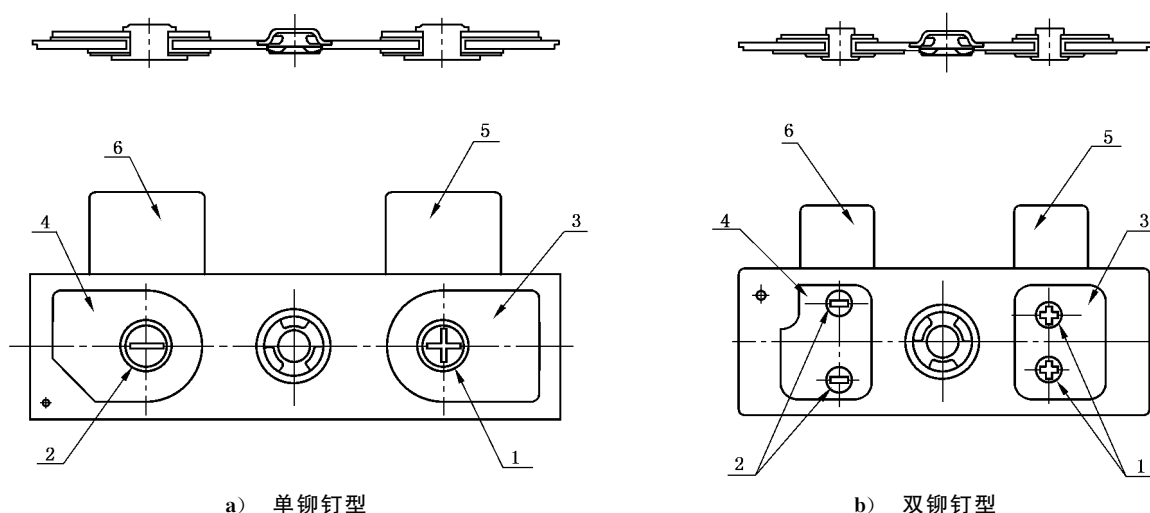
3.1 材料

产品所用材料应符合供需双方签订的技术图样,并应符合相关的材料标准要求。

3.2 分类

产品按极点引出方式分为极板型和极柱型两大类。

3.2.1 极板型盖板按铆钉数量,又可分为单铆钉型和双铆钉型两类,其类型结构见图1。



说明:

- | | |
|----------|----------|
| 1——正极铆钉; | 4——负极极板; |
| 2——负极铆钉; | 5——正极引片; |
| 3——正极极板; | 6——负极引片。 |

图1 极板型盖板结构示意图