



中华人民共和国国家标准

GB/T 4266—2004
代替 GB/T 4266—1984

铤 钻 用 可 换 导 柱

Detachable pilots for use with counterbores and countersinks

(ISO 4208:1977, Detachable pilots for use with counterbores and
90° countersinks—Dimensions, MOD)

2004-02-10 发布

2004-08-01 实施

中华人民共和国国家质量监督检验检疫总局
中国国家标准化管理委员会

发布

前 言

本标准修改采用 ISO 4208:1977《平底铤钻和 90°锥面铤钻用可换导柱 尺寸》(英文版)。

本标准与 ISO 4208:1977 相比有下列技术差异和编辑性修改:

- 规范性引用文件中,ISO 4204、ISO 4207 分别用 GB/T 4264、GB/T 4261 代替;
- 用小数点符号“.”代替用作小数点的逗号“,”;
- 用“本标准”代替“本国际标准”;
- 删除了国际标准前言;
- 增加了标记示例;
- 增加了技术要求一章。

本标准自实施之日起,代替 GB/T 4266—1984《铤钻用可换导柱》。

本标准与 GB/T 4266—1984 相比有如下变化:

- 编写格式按 GB/T 1.1—2000;
- 图中:符号“*d*”和“*l*”的脚标作了调整,表中也作相应的变化;
- 长度尺寸链的规定由原来的“总长和导柱长度”改为:“柄部长度和导柱长度”,尺寸值进行了转换。

本标准由中国机械工业联合会提出。

本标准由全国刀具标准化技术委员会归口。

本标准起草单位:成都工具研究所。

本标准主要起草人:沈士昌、聂珂星。

本标准所代替标准的历次发布情况:

- GB/T 4266—1984。

铤 钻 用 可 换 导 柱

1 范围

本标准规定了用于莫氏锥柄平底铤钻和 90°锥面铤钻的可换导柱的尺寸和技术要求。这种导柱同样能用于其他类型的刀具。图只是一种图解,不作为设计详图。

2 规范性引用文件

下列文件中的条款通过本标准的引用而成为本标准的条款。凡是注日期的引用文件,其随后所有的修改单(不包括勘误的内容)或修订版均不适用于本标准,然而,鼓励根据本标准达成协议的各方研究是否可使用这些文件的最新版本。凡是不注日期的引用文件,其最新版本适用于本标准。

GB/T 4261 带可换导柱的莫氏锥柄平底铤钻(GB/T 4261—2004,ISO 4207:1977,MOD)

GB/T 4264 带可换导柱的莫氏锥柄 90°锥面铤钻(GB/T 4264—2004,ISO 4204:1977,MOD)

3 尺寸

3.1 尺寸和公差

可换导柱的型式尺寸和公差按图 1 和表 1 所示。只规定米制尺寸,今后只推荐这些米制尺寸。

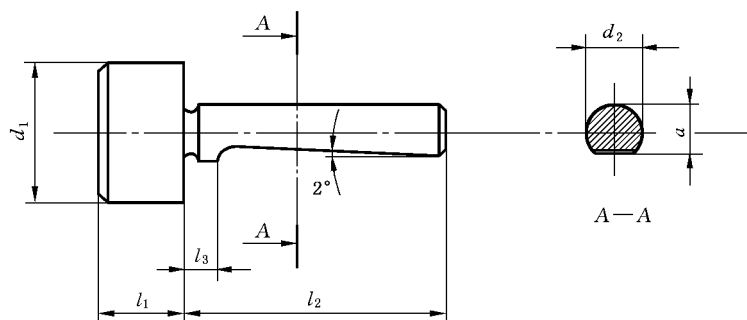


图 1

表 1

单位为毫米

d_2 f7	d_1 e8		a 0 -0.1	l_1	l_2	l_3
	大于	至				
4	5	6.3	3.6	5	20	3
	6.3	8		6		
	8	10		7		
	10	12.5		8		
	12.5	14		10		4