



中华人民共和国国家标准

GB 4781—84

牵引车与全挂车的机械连接装置 互 换 性

**Mechanical connection between towing vehicle
and full trailers for interchangeability**

1984-11-08发布

1985-10-01实施

国家标准局 批准

牵引车与全挂车的机械连接装置 互 换 性

UDC 629.114
.2/.3.013

GB 4781—84

Mechanical connection between towing vehicle and full trailers for interchangeability

本标准规定了牵引车与全挂车之间的机械连接装置互换性要求。

本标准等效采用ISO 1102—1975《道路车辆—牵引车与全挂车之间的机械连接件—互换性》，并增加了钩环式机械连接装置的尺寸互换性部分。

1 适用范围

本标准适用于带有拖挂总质量大于3.5t的全挂铰接式车辆。

2 互换性尺寸

为了保证互换性要求，作如下规定：

- a. 机械连接装置的形式和主要尺寸（见3）；
- b. 牵引杆摆动角（见4）；
- c. 牵引装置前置距*（见5）；
- d. 挂车前端回转面距离（见6）；
- e. 牵引杆所许可的水平转角（见7）；
- f. 牵引装置高度* 和全挂车牵引杆铰接轴心的高度（见8）。

3 机械连接装置的形式和主要尺寸

3.1 插销式机械连接装置

3.1.1 插销式机械连接装置（见图1所示）。

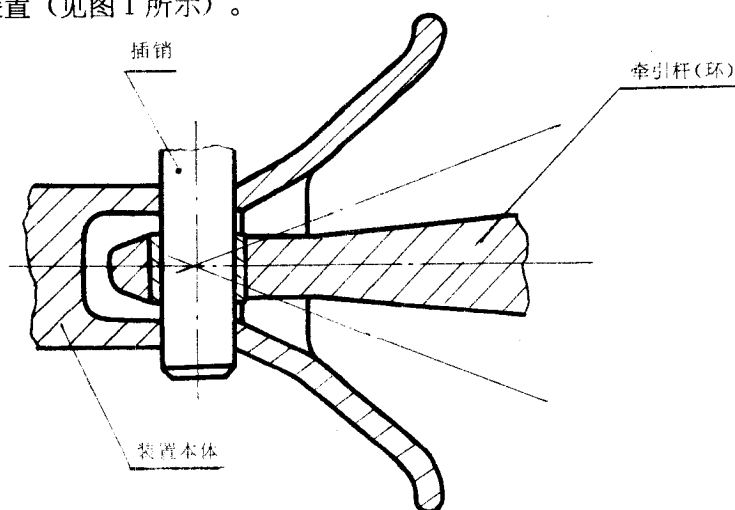


图 1（示意图）

* 见GB 3730.3—83《汽车和挂车的术语及其定义 车辆尺寸》中的规定。