

UDC 621.882.082.4  
J 04



# 中华人民共和国国家标准

GB 5796.4—86

---

## 梯形螺纹 公差

Metric trapezoidal screw threads—Tolerances

1986-01-21 发布

1987-01-01 实施

---

国家标准局 发布

# 梯形螺纹公差

## Metric trapezoidal screw threads—Tolerances

本标准适用于GB 5796.1-86《梯形螺纹 牙型》及GB 5796.2-86《梯形螺纹 直径与螺距系列》所规定的梯形螺纹。

本标准等效采用国际标准ISO 2903-1977《ISO米制梯形螺纹—公差》。

### 1 公差带位置与基本偏差

1.1 公差带的位置由基本偏差确定，本标准规定外螺纹的上偏差 $es$ 及内螺纹的下偏差 $Ei$ 为基本偏差。

1.2 对内螺纹的大径 $D_4$ 、中径 $D_2$ 及小径 $D_1$ 规定了一种公差带位置H(见图1)。其基本偏差为零。

1.3 对外螺纹的中径 $d_2$ 规定了三种公差带位置 $h$ (见图2a)、 $e$ 和 $c$ (见图2b)，对大径 $d$ 和小径 $d_3$ ，只规定了一种公差带位置 $h$ ， $h$ 的基本偏差为零， $e$ 和 $c$ 的基本偏差为负值。

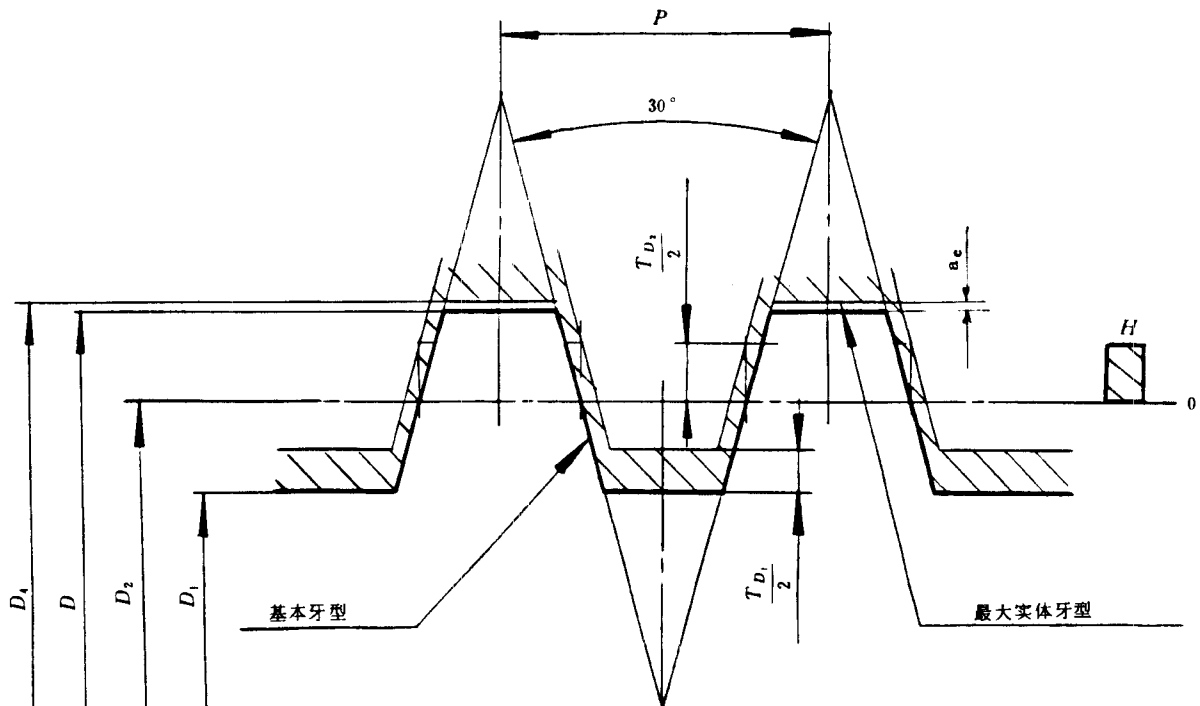


图1 内螺纹公差带

- 图中：
- $D_4$  —— 内螺纹大径；
  - $TD_1$  —— 内螺纹小径公差；
  - $D_2$  —— 内螺纹中径；
  - $D_1$  —— 内螺纹小径；
  - $TD_2$  —— 内螺纹中径公差；
  - $P$  —— 螺距。