



# 中华人民共和国医药行业标准

YY/T 0181—2013  
代替 YY/T 0181—1994

---

## 输 卵 管 提 取 板

Oviduct extracting plate

2013-10-21 发布

2014-10-01 实施

---

国家食品药品监督管理总局 发布

中华人民共和国医药  
行 业 标 准  
输 卵 管 提 取 板

YY/T 0181—2013

\*

中国标准出版社出版发行  
北京市朝阳区和平里西街甲2号(100013)  
北京市西城区三里河北街16号(100045)

网址: [www.gb168.cn](http://www.gb168.cn)

服务热线: 010-51780168

010-68522006

2014年1月第一版

\*

书号: 155066·2-26113

版权专有 侵权必究

## 前 言

本标准按照 GB/T 1.1—2009 给出的规则起草。

本标准代替 YY/T 181—1994《输卵管提取板》。

本标准与 YY/T 181—1994 的主要技术差异：

——删除了 H62 材料及其相应的技术要求；

——修改了表面粗糙度的要求。

请注意本标准的某些内容有可能涉及专利，本标准的发布机构不承担识别这些专利的责任。

本标准由全国计划生育器械标准化技术委员会(SAC/TC 169)提出并归口。

本标准起草单位：上海医疗器械(集团)有限公司手术器械厂、国家食品药品监督管理局上海医疗器械质量监督检验中心、浙江大吉医疗器械有限公司。

本标准主要起草人：方雪静、姚天平、顾颖、翁秉豪、夏吉明。

本标准所代替标准的历次版本发布情况：

——YY/T 0181—1994；

——WS 2-236—1977。

# 输 卵 管 提 取 板

## 1 范围

本标准规定了输卵管提取板的结构型式与材料、要求、试验方法、检验规则、标志、包装、运输和贮存。

本标准适用于供妇产科施行结扎手术时作提取输卵管的输卵管提取板(以下简称提取板)。

## 2 规范性引用文件

下列文件对于本文件的应用是必不可少的。凡是注日期的引用文件,仅注日期的版本适用于本文件。凡是不注日期的引用文件,其最新版本(包括所有的修改单)适用于本文件。

GB/T 2828.1 计数抽样检验程序 第1部分:按接收质量限(AQL)检索的逐批检验抽样计划

GB/T 2829 周期检验计数抽样程序及表(适用于对过程稳定性的检验)

GB/T 4237 不锈钢热轧钢板和钢带

GB/T 10610 产品几何技术规范(GPS)表面结构 轮廓法评定表面结构的规则和方法

YY/T 0149—2006 不锈钢医用器械耐腐蚀性能试验方法

YY/T 1052 手术器械标志

## 3 结构型式与材料

3.1 提取板的结构型式和基本尺寸应符合图1的规定。

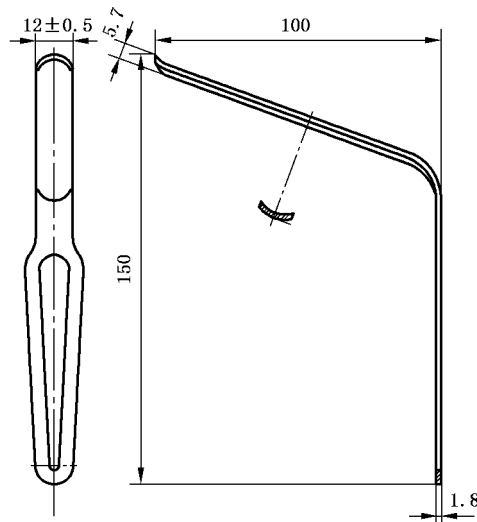


图 1 输卵管提取板

3.2 提取板应选用 GB/T 4237 中规定的 12Cr13 材料。

注:也可采用经验证被评价为安全的、符合本标准要求的其他材料制造。