

UDC 621.882.082.4
J 04



中华人民共和国国家标准

GB 5796.3—86

梯形螺纹 基本尺寸

Metric trapezoidal screw threads
—Basic dimensions

1986-01-21 发布

1987-01-01 实施

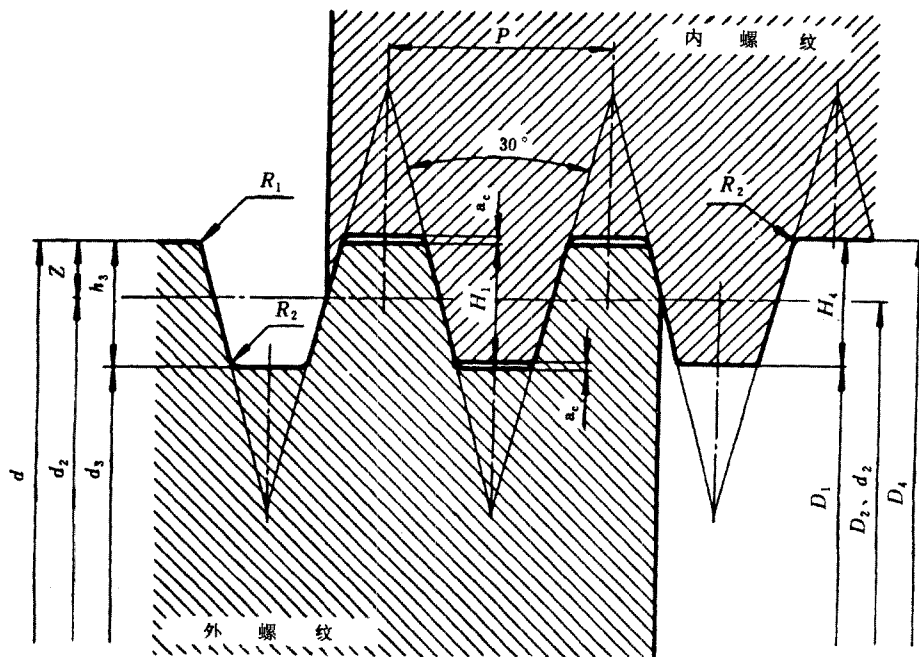
国家标准局 发布

梯形螺纹 基本尺寸

Metric trapezoidal screw threads
—Basic dimensions

本标准根据GB 5796.1-86《梯形螺纹 牙型》和GB 5796.2-86《梯形螺纹 直径与螺距系列》规定了梯形螺纹的基本尺寸。

本标准等效采用国际标准ISO 2904-1977《ISO米制梯形螺纹—基本尺寸》。



1 基本尺寸的名称、代号及关系式列于表1。

表 1

名 称	代 号	关 系 式
外螺纹大径	d	
螺距	P	
牙顶间隙	a_c	
基本牙型高度	H_1	$H_1 = 0.5P$
外螺纹牙高	h_3	$h_3 = H_1 + a_c = 0.5P + a_c$
内螺纹牙高	H_4	$H_4 = H_1 + a_c = 0.5P + a_c$
牙顶高	Z	$Z = 0.25P = H_1/2$
外螺纹中径	d_2	$d_2 = d - 2Z = d - 0.5P$
内螺纹中径	D_2	$D_2 = d - 2Z = d - 0.5P$
外螺纹小径	d_3	$d_3 = d - 2h_3$
内螺纹小径	D_1	$D_1 = d - 2H_1 = d - P$
内螺纹大径	D_4	$D_4 = d + 2a_c$
外螺纹牙顶圆角	R_1	$R_{1\max} = 0.5a_c$
牙底圆角	R_2	$R_{2\max} = a_c$