



中华人民共和国国家标准

GB/T 290—1998
neq ISO 3245:1997

滚动轴承 冲压外圈滚针轴承 外形尺寸

Rolling bearings—Needle roller bearings, drawn cup
without inner rings—Boundary dimensions

1998-08-12 发布

1999-07-01 实施

国家质量技术监督局 发布

前 言

本标准非等效采用国际标准 ISO 3245:1997《滚动轴承——无内圈、冲压外圈滚针轴承——外形尺寸和公差》。因 ISO 3245:1997 是冲压外圈滚针轴承外形尺寸通用标准,而本标准涉及具体产品的外形尺寸,所以本标准的尺寸范围比 ISO 3245:1997 小。

本标准对 GB 290—89《滚动轴承 冲压外圈滚针轴承 外形尺寸》进行修订。

主要修订内容:①根据 GB/T 272—93《滚动轴承 代号方法》的规定,更改了轴承代号。②根据 ISO 3245:1997 有关 r_{min} 值的规定,相应减小了 r_{min} 值。③增加了冲压外圈满装滚针轴承和带密封圈的冲压外圈滚针轴承的外形尺寸。④增加了 21 系列的外形尺寸。

本标准自实施之日起,同时代替 GB 290—89。

本标准由中华人民共和国机械工业部提出。

本标准由全国滚动轴承标准化技术委员会归口。

本标准起草单位:机械工业部洛阳轴承研究所。

本标准主要起草人:宋玉聪。

本标准首次发布于 1964 年,1982 年第一次修订,1989 年第二次修订。

中华人民共和国国家标准

滚动轴承 冲压外圈滚针轴承 外形尺寸

GB/T 290—1998
neq ISO 3245:1997

代替 GB 290—89

Rolling bearings—Needle roller bearings, drawn cup without
inner rings—Boundary dimensions

1 范围

本标准规定了直径系列 1 的无内圈冲压外圈滚针轴承(以下简称轴承)的外形尺寸。
本标准适用于冲压外圈滚针轴承的设计、制造并供用户选型。

2 符号和缩略语(见图 1、图 2)

F_w : 滚针组公称内径;
 D : 冲压外圈公称外径;
 C : 冲压外圈公称宽度;
 C_1 : 封口型冲压外圈成形底面的端部厚度;
 r_s : 单一倒角尺寸;
 r_{smin} : 允许的最小单一倒角尺寸;
 d_0 : 油孔直径。

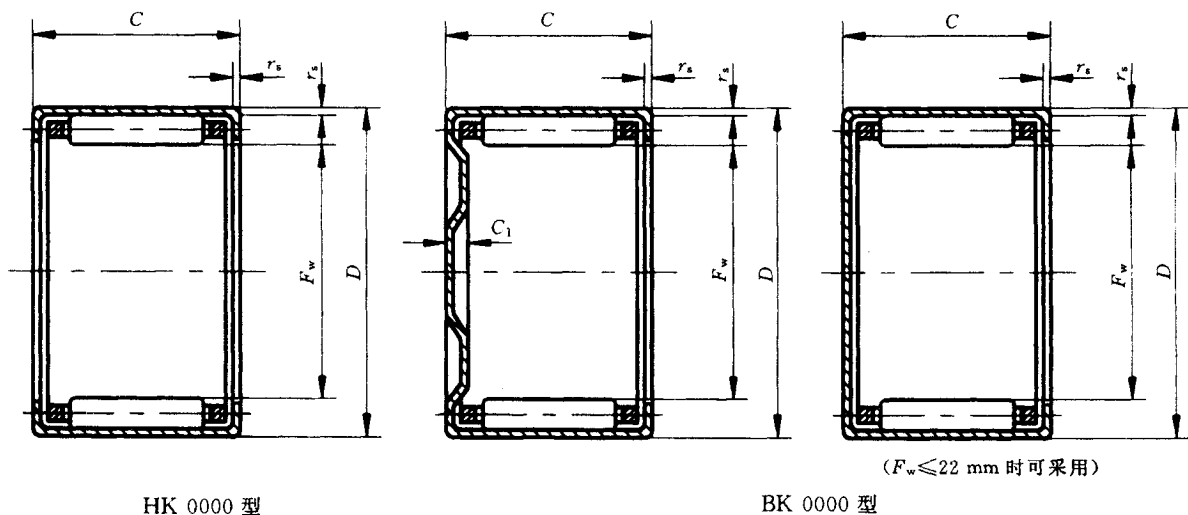


图 1 带保持架的冲压外圈滚针轴承