



# 中华人民共和国国家计量检定规程

JJG 871—1994

---

## 远红外生丝水分检测机

Far Infra Conditioned Instrument for Inspecting Moisture of Rew Silk

1994—05—10 发布

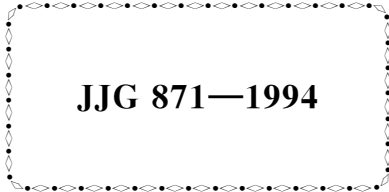
1994—10—01 实施

---

国家技术监督局 发布

# 远红外生丝水分检测机 检定规程

**Verification Regulation of Far Infra  
Conditioned Instrument for Inspecting  
Moisture of Rew Silk**



**JJG 871—1994**

---

本检定规程经国家技术监督局于 1994 年 05 月 10 日批准，并自 1994 年 10 月 01 日起施行。

归口单位：中国纤维检验局

起草单位：四川进出口商品检验局  
四川省纤维检验局

本规程技术条文由起草单位负责解释

**本规程主要起草人：**

雷大伟 （四川进出口商品检验局）

张洪峰 （四川进出口商品检验局）

彭 克 （四川省纤维检验局）

乐近萱 （四川进出口商品检验局）

**参加起草人：**

孙 梅 （四川进出口商品检验局）

童 进 （四川进出口商品检验局）

## 目 录

一 概述·····	(1)
二 技术要求·····	(1)
三 检定条件·····	(2)
四 检定项目和检定方法·····	(3)
五 检定结果的处理和检定周期·····	(4)
附录 1 远红外生丝水分检测机检定记录表·····	(5)

## 远红外生丝水分检测机检定规程

本规程适用于新制造、使用中和修理后的远红外生丝水分检测机的检定。

### 一 概 述

远红外生丝水分检测机（以下简称检测机），是利用远红外辐射器使检测机箱内空气的温度上升、相对湿度下降，烘干生丝内所含水分，从而测量生丝的回潮率，是用于计算公定重量的专业检测设备。

检测机结构如图 1 所示：

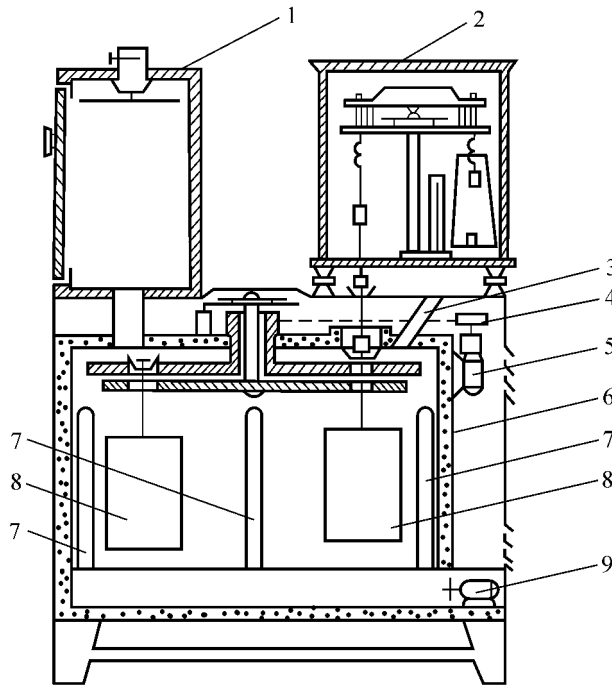


图 1 检测机结构图

- 1—预烘箱；2—天平；3—观察窗；  
4—传动轮及链条；5—传动电机；6—隔热层；  
7—远红外辐射器；8—烘篮；9—鼓风电机

### 二 技术要求

- 1 检测机应有铭牌，铭牌上应标明型号、制造厂、产品编号、出厂日期、生产许可证标记及编号。
- 2 检测机应水平安放在稳固的工作台上，使用环境应清洁。