



# 中华人民共和国国家标准

GB/T 7601—2008  
代替 GB/T 7601—1987

---

## 运行中变压器油、汽轮机油水分测定法 (气相色谱法)

Determination of water content for transformer and  
turbine oils in service by gas chromatographic method

2008-09-24 发布

2009-08-01 实施

---

中华人民共和国国家质量监督检验检疫总局  
中国国家标准化管理委员会 发布

## 前 言

本标准代替 GB/T 7601—1987《运行变压器油水分测定法(气相色谱法)》。

本标准与 GB/T 7601—1987 比较,有以下主要变化:

- 将适用范围由变压器油扩展到汽轮机油、密封油;
- 保留了原方法原理;
- 规定了气相色谱仪需专用或具有汽液分离和收集残油的功能;
- 推荐了常用色谱气路流程和固定相及色谱操作参考条件;
- 推荐了分析用标准油样,去掉了原标准推荐的用饱和正庚烷作标准工作曲线和换算结果的步骤;
- 规定了操作步骤;
- 给出了结果计算方法;
- 提出了方法的精密度。

本标准由中国电力企业联合会提出并归口。

本标准起草单位:西安热工研究院有限公司、东莞电力局、广东电力试验研究所。

本标准主要起草人:孟玉婵、尹沃强、刘湘平、邝红英、高明振。

本标准委托西安热工研究院有限公司负责解释。

本标准所代替标准的历次版本发布情况为:

- GB/T 7601—1987。

# 运行中变压器油、汽轮机油水分测定法 (气相色谱法)

## 1 范围

本标准规定了变压器油、汽轮机油和氢冷发电机组用密封油中水分含量的气相色谱测定法。本标准适用于变压器油、汽轮机油和氢冷发电机组用密封油中水分的测定。其他油中水分含量的测定也可参照本标准。

## 2 规范性引用文件

下列文件中的条款通过本标准的引用而成为本标准的条款。凡是注日期的引用文件,其随后所有的修改单(不包括勘误的内容)或修订版均不适用于本标准,然而,鼓励根据本标准达成协议的各方研究是否可使用这些文件的最新版本。凡是不注日期的引用文件,其最新版本适用于本标准。

GB/T 7597 电力用油

GB/T 17623 绝缘油中溶解气体组分含量的气相色谱测定法(GB/T 17623—1998 IEC 567:1992, NEQ)

## 3 方法概要

本方法首先按 GB/T 7597 的规定采集被测油样,然后用专用气相色谱仪汽化、分离、检测,通过记录仪或色谱数据处理机与标准油样比较进行结果计算,结果以 mg/L 表示。

## 4 仪器设备、材料

### 4.1 气相色谱仪

4.1.1 进样器,具有进样汽化、分离和收集残油的功能。

4.1.2 检测器,热导检测器(TCD),最小检测浓度:小于 0.5 mg/L。

4.1.3 色谱柱

4.1.3.1 内抛光不锈钢柱:内径 3 mm,长 1 m。

4.1.3.2 固定相:高分子多孔微球 GDX—103 或 GDX—105(60 目~80 目)。

4.1.3.3 分离度:与油中水峰相邻峰的分度  $R$  大于 1。

4.1.4 流程

常用色谱流程见图 1。

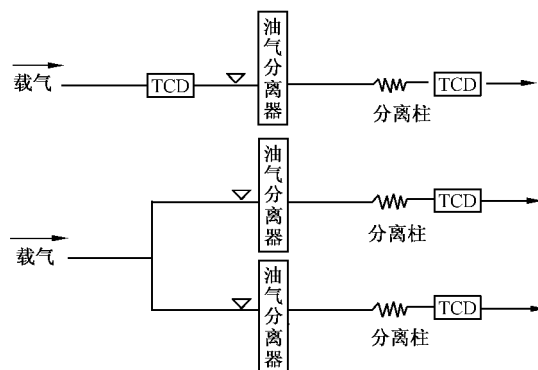


图 1 常用色谱流程示意