

中华人民共和国国家标准

GB 2078—87

带圆孔的硬质合金可转位刀片

Indexable hardmetal(carbide) inserts with
rounded corners, with cylindrical fixing hole

1987-06-26 发布

1988-03-01 实施

国家标准局 发布

带圆孔的硬质合金可转位刀片

Indexable hardmetal (carbide) inserts with
rounded corners, with cylindrical fixing hole

代替 GB 2078—80

本标准适用于机械夹固式刀具用的带圆形固定孔的硬质合金可转位刀片。
本标准等效采用国际标准 ISO 3364—1985《带圆孔的硬质合金可转位刀片》。

1 型号、尺寸及允许偏差

1.1 正三角形、 0° 法后角、单面有V型断屑槽刀片

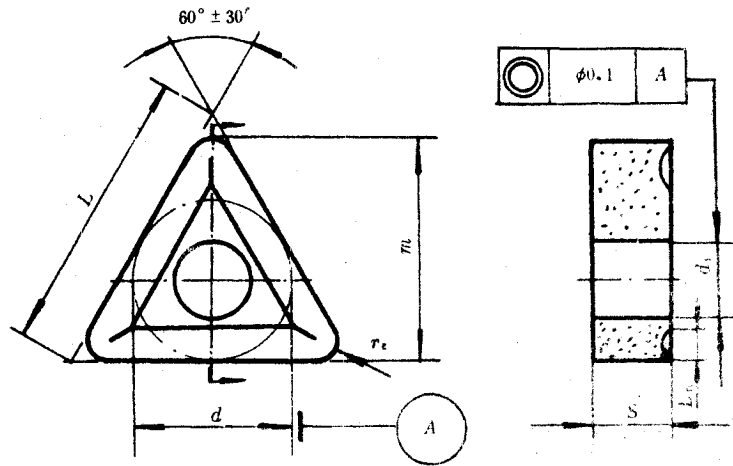


图 1