

ICS 21.120.20  
J 19



# 中华人民共和国国家标准

GB/T 6069—2002

---

## 滚 子 链 联 轴 器

Roller chain coupling

2002-09-13 发布

2003-04-01 实施

---

中 华 人 民 共 和 国  
国 家 质 量 监 督 检 验 检 疫 总 局 发 布

中 华 人 民 共 和 国  
国 家 标 准  
滚 子 链 联 轴 器  
GB/T 6069—2002

\*

中国标准出版社出版发行  
北京西城区复兴门外三里河北街16号  
邮政编码:100045

<http://www.bzcbs.com>

电话:63787337、63787447

2003年2月第一版 2004年11月电子版制作

\*

书号: 155066·1-19097

版权专有 侵权必究  
举报电话:(010)68533533

## 前 言

本标准是对 GB/T 6069—1985《滚子链联轴器》进行的修订。本标准与 GB/T 6069—1985 的主要不同之处是：补充完善了“检验规则”，增加了“出厂检验”和“型式检验”等内容。

本标准从生效之日起，同时代替 GB/T 6069—1985。

本标准的附录 A 是提示的附录。

本标准由全国机器轴与附件标准化技术委员会提出并归口。

本标准起草单位：机械科学研究院、河北省冀州联轴器厂、浙江诸暨链条总厂、吉林工业大学链传动研究所。

本标准主要起草人：明翠新、刘靖生、郭万松、孟祥滨。

### 1 范围

本标准规定了滚子链联轴器的型式、基本参数和主要尺寸、技术要求、检验规则、标志、包装与贮存。  
本标准适用于两轴线有一定偏移量、传递公称转矩为  $40 \text{ N} \cdot \text{m} \sim 25\,000 \text{ N} \cdot \text{m}$  同轴联结的滚子链联轴器。

### 2 引用标准

下列标准所包含的条文,通过在本标准中引用而构成为本标准的条文。本标准出版时,所示版本均为有效。所有标准都会被修订,使用本标准的各方应探讨使用下列标准最新版本的可能性。

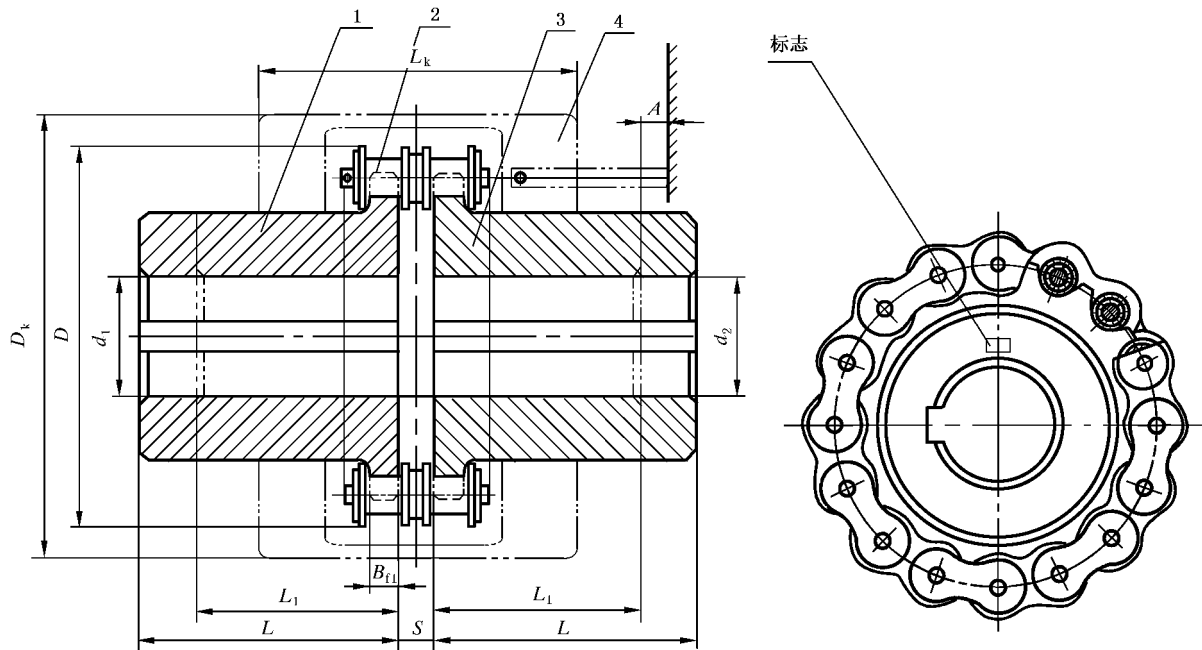
GB/T 1184—1996 形状和位置公差 未注公差值 (eqv ISO 2768-2:1989)

GB/T 1243—1997 短节距传动用精密滚子链和链轮 (eqv ISO 606:1994)

GB/T 3852—1997 联轴器轴孔和联结型式与尺寸 (neq ISO/R 775:1969)

### 3 型式、基本参数和主要尺寸

3.1 滚子链联轴器的型式、基本参数和主要尺寸见图 1 和表 1。



1—半联轴器 I; 2—双排滚子链; 3—半联轴器 II; 4—罩壳

图 1 滚子链联轴器结构图