



中华人民共和国国家标准

GB/T 3871.5—2022

代替 GB/T 3871.5—2006

农业拖拉机 试验规程 第 5 部分：转向圆和通过圆直径

Agricultural tractors—Test procedures—
Part 5: Turning and clearance diameters

(ISO 789-3:2015, Agricultural tractors—Test procedures—
Part 3: Turning and clearance diameters, MOD)

2022-03-09 发布

2022-10-01 实施

国家市场监督管理总局 发布
国家标准化管理委员会

前 言

本文件按照 GB/T 1.1—2020《标准化工作导则 第 1 部分：标准化文件的结构和起草规则》的规定起草。

本文件是 GB/T 3871《农业拖拉机 试验规程》的第 5 部分。GB/T 3871 已经发布了以下部分：

- 第 1 部分：通用要求；
- 第 2 部分：整机参数测量；
- 第 3 部分：动力输出轴功率试验；
- 第 4 部分：后置三点悬挂装置提升能力；
- 第 5 部分：转向圆和通过圆直径；
- 第 6 部分：农林车辆制动性能的确定；
- 第 7 部分：驾驶员的视野；
- 第 8 部分：噪声测量；
- 第 9 部分：牵引功率试验；
- 第 10 部分：低温起动；
- 第 11 部分：高温性能试验；
- 第 12 部分：使用试验；
- 第 13 部分：排气烟度测量；
- 第 14 部分：非机械式传输的部分功率输出动力输出轴；
- 第 15 部分：质心；
- 第 16 部分：轴功率测定；
- 第 17 部分：发动机空气滤清器；
- 第 18 部分：拖拉机与机具接口处液压功率；
- 第 19 部分：轮式拖拉机转向性能；
- 第 20 部分：颠簸试验；
- 第 21 部分：稳定性。

本文件代替 GB/T 3871.5—2006《农业拖拉机 试验规程 第 5 部分：转向圆和通过圆直径》，与 GB/T 3871.5—2006 相比，除结构调整和编辑性改动外，主要技术变化如下：

- 更改了范围(见第 1 章,2006 年版的第 1 章)；
- 更改了农业拖拉机的定义(见 3.1,2006 年版的 2.1)；
- 删除了关于轨距的内容[见 3.2、4.2.2、第 7 章 f)、附录 A,2006 年版的 2.2、4.2.2、第 6 章 f)、附录 A]；
- 更改了轴距定义(见 3.3,2006 年版的 2.3)；
- 删除了拖拉机装有后履带的轴距定义(见 3.3,2006 年版的 2.3)；
- 增加了一种替代测试用卫星定位系统装置(见 4.3)；
- 增加了卫星定位系统测量时对卫星定位系统精确度的影响因素,为了保证线形测量精度(见 5.1)；
- 更改了确定转向圆的取标记点的方法(见 6.1.1.2,2006 年版的 5.1.2)；
- 增加了卫星定位系统替换试验方法(见 6.1.2)；
- 增加了具体的适用对象,具有可操作性(见 6.3、6.4,2006 年版的 5.3、5.4)；

——更改了制动踏板上施加的最大操纵力(见 6.3,2006 年版的 5.3)。

本文件修改采用 ISO 789-3:2015《农业拖拉机 试验规程 第 3 部分:转向圆和通过圆直径》。

本文件增加了“规范性引用文件”一章。

本文件与 ISO 789-3:2015 的技术差异及其原因如下:

——更改了范围(见第 1 章),以满足行业要求;

——更改了“农业拖拉机”的定义(见 3.1),与 ISO 12934:2021 中“农业拖拉机”的定义保持一致;

——删除了关于轨距的内容[见 ISO 789-3:2015 的 2.2、4.2.2、第 6 章 f)、A.2],与标准适用范围相符合;

——更改了轴距定义(见 3.3),使定义更科学;

——文中涉及 GPS 的,将“GPS”均更改为“卫星定位系统”,用字母标识为“GNSS”[见 4.3、5.1、6.1.2、图 5、公式(4)、公式(5)],扩大卫星定位系统运用范围(如北斗、GPS);

——更改了确定转向圆的取标记点的方法(见 6.1.1.2),更明确标记方法;

——增加了具体的适用对象(见 6.3、6.4),具有可操作性;

——更改了制动踏板上施加的最大操纵力(见 6.3),使最大操纵力具有更好的可操作性;

——更改了符号定义(见图 5),为了确保符号定义和图示标注一致;

——更改了附录 A 的性质,由资料性修改为规范性,使试验报告格式更规范化。

本文件做了下列编辑性修改:

——为与现有标准协调,将标准名称改为《农业拖拉机 试验规程 第 5 部分:转向圆和通过圆直径》;

——更改了“术语和定义”中的“注”;

——增加了参考文献。

请注意本文件的某些内容可能涉及专利。本文件的发布机构不承担识别专利的责任。

本文件由中国机械工业联合会提出。

本文件由全国拖拉机标准化技术委员会(SAC/TC 140)归口。

本文件起草单位:洛阳西苑车辆与动力检验所有限公司。

本文件主要起草人:张国英、乔建翔、陈嵩、申艳斌、孙盼盼。

本文件于 1983 年首次发布,1993 第一次修订、2006 年第二次修订,本次为第三次修订。

引 言

试验方法是检验产品性能优劣的重要手段,不同的试验方法得出不同的检测结果,制定试验方法标准的目的是为了达到一个标准、一次检验、全行业认可。拖拉机作为移动农业机械的动力源,其工作环境恶劣且涉及人身安全和环境卫生方面的要求较多,需要一系列的试验方法对其性能是否满足要求进行检验。在这方面,我国通过研究和参考国际标准以及国外先进标准,已经建立了一整套拖拉机试验方法的标准。GB/T 3871 旨在建立检验拖拉机性能指标的试验规程,已经发布了 21 个部分。

- 第 1 部分:通用要求;
- 第 2 部分:整机参数测量;
- 第 3 部分:动力输出轴功率试验;
- 第 4 部分:后置三点悬挂装置提升能力;
- 第 5 部分:转向圆和通过圆直径;
- 第 6 部分:农林车辆制动性能的确定;
- 第 7 部分:驾驶员的视野;
- 第 8 部分:噪声测量;
- 第 9 部分:牵引功率试验;
- 第 10 部分:低温起动;
- 第 11 部分:高温性能试验;
- 第 12 部分:使用试验;
- 第 13 部分:排气烟度测量;
- 第 14 部分:非机械式传输的部分功率输出动力输出轴;
- 第 15 部分:质心;
- 第 16 部分:轴功率测定;
- 第 17 部分:发动机空气滤清器;
- 第 18 部分:拖拉机与机具接口处液压功率;
- 第 19 部分:轮式拖拉机转向性能;
- 第 20 部分:颠簸试验;
- 第 21 部分:稳定性。

试验规程标准的目的是为了规定统一的试验步骤和方法,为此,我国早在上世纪 60 年代末就开始了拖拉机试验方法标准的研究工作。1983 年首次发布拖拉机试验方法标准,之后又参考国际标准,分别于 1993 年、2006 年相继发布了第二、三版。随着拖拉机技术的不断进步和与国外贸易的开展,新的需求和新的建议不断产生。

1982 年 ISO 789-3 第一版制定,我国采用这一版本制定了 GB/T 3871.5—1993,1993 年 ISO 789-3 完成了修订,我国采用这一版本制定了 GB/T 3871.5—2006,2015 年 ISO 789-3 再次修订,鉴于此,确有必要修订完善 GB/T 3871.5,以不断适应拖拉机技术发展的新需求。本次对 GB/T 3871.5 的修订主要考虑新的结构型式的拖拉机和新的检测技术,从而提高试验效率和标准的适应性,更好地服务技术发展,促进贸易、交流及技术合作。

农业拖拉机 试验规程

第5部分：转向圆和通过圆直径

1 范围

本文件规定了确定农业轮式拖拉机转向圆和通过圆直径的试验方法。

本文件适用于至少有两根轴、装充气轮胎的农业轮式拖拉机(以下简称：拖拉机)。其他型式和用途的轮式拖拉机亦可参照使用。

2 规范性引用文件

本文件没有规范性引用文件。

3 术语与定义

下列术语和定义适用于本文件。

3.1

农业拖拉机 agricultural tractor

具有至少两根轴的轮式、履带式或轮履组合式自走式农业车辆,具有拖拉、推动、运载、提供驱动农具的动力、牵引农用挂车和农具的功能,或具有以上功能的组合,用于农业(包括林业)作业,可配备装载平台。

注：农业车辆最大设计行驶速度不小于 6 km/h,且可配备一个以上的座椅。

[来源：ISO 12934:2021,3.2.1]

3.2

轮距 track

拖拉机处于水平直线行驶状态,与拖拉机纵向中心面平行、通过两接地轮胎中心平面的两个平面之间的距离(见图 1)。

注：如果拖拉机装双胎,轮距为通过双胎中心平面的两个平面之间的距离。

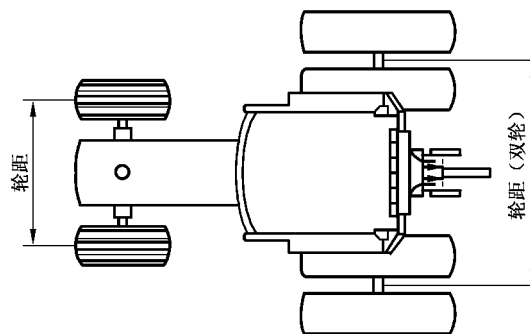


图 1 轮式拖拉机轮距