

# 中华人民共和国国家标准

GB/T 12622—2008  
代替 GB/T 12622—1990

---

## 管法兰用垫片压缩率和回弹率试验方法

Standard test method for compressibility and recovery of gaskets for pipe flanges

2008-05-07 发布

2008-11-01 实施

---

中华人民共和国国家质量监督检验检疫总局  
中国国家标准化管理委员会 发布

## 前 言

本标准是对 GB/T 12622—1990《管法兰垫片 压缩率及回弹率试验方法》的修订,与 GB/T 12622—1990 相比主要变化如下:

- 对标准的适用范围作了修改,增加了非石棉橡胶垫片,聚四氟乙烯垫片,膨胀或改性聚四氟乙烯垫片,柔性石墨复合垫片,具有非金属覆盖层的齿形金属、波形金属和波齿形金属垫片等;
- 试验方法 A 中,针对所增加的垫片种类,补充增加了相应的压头直径、试样预处理方法和试验载荷等规定;
- 试验方法 B 中,补充增加了垫片总载荷的规定;
- 试验温度改为 21℃~30℃,以便与 ASTM F36-99 一致;
- 增加了对试验次数和试验报告内容的规定。

本标准自实施之日起,代替 GB/T 12622—1990。

本标准由中国机械工业联合会提出。

本标准由全国管路附件标准化技术委员会归口。

本标准起草单位:中机生产力促进中心、南京工业大学、浙江国泰密封材料股份有限公司、宁波易天地信远密封技术有限公司、宁波天生密封件有限公司、国家非金属矿制品质量监督检验中心、华东理工大学。

本标准主要起草人:顾伯勤、李俊英、吴益民、蔡仁良、袁奕琳、励行根、陈晔、雷建斌、冯梅。

本标准所代替标准的历次版本发布情况为:

- GB/T 12622—1990。

# 管法兰用垫片压缩率和回弹率试验方法

## 1 范围

本标准规定了管法兰用垫片压缩率和回弹率的 A、B 两种试验方法。

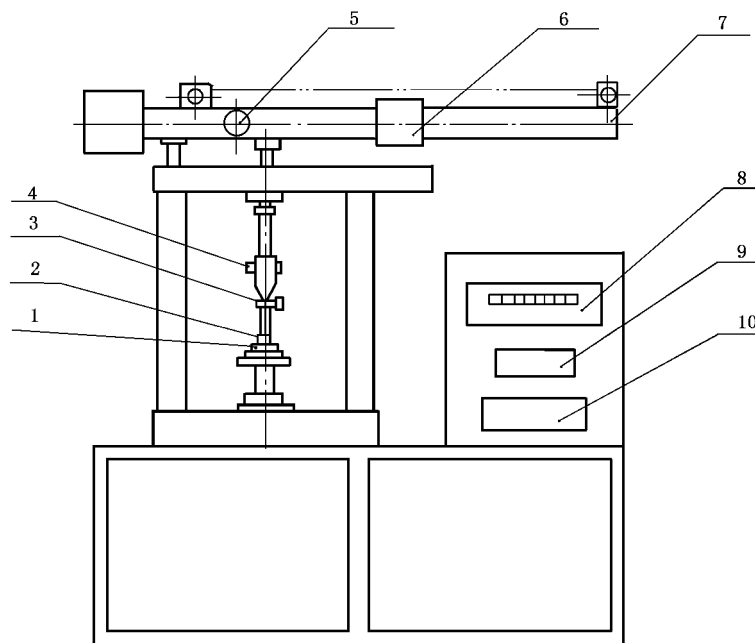
试验方法 A 适用于石棉橡胶垫片、非石棉橡胶垫片、聚四氟乙烯垫片、膨胀或改性聚四氟乙烯垫片、柔性石墨复合垫片等。

试验方法 B 适用于缠绕式垫片,金属包覆垫片,聚四氟乙烯包覆垫片、具有非金属覆盖层的齿形金属、波形金属和波齿形金属垫片等。该方法也适用于试验方法 A 所适用的垫片,金属平垫片亦可参照该方法进行。

## 2 试验方法 A

### 2.1 试验装置

2.1.1 试验在专用的垫片压缩回弹试验装置上进行,图 1 为试验装置的示例。



- 1——砧座;
- 2——压头;
- 3——位移传感器;
- 4——重砣;
- 5——支点;
- 6——游砣;
- 7——杠杆;
- 8——操作盘;
- 9——显示屏;
- 10——打印机。

图 1 适用于试验方法 A 的垫片压缩回弹性能试验装置

2.1.2 砧座为直径不小于 31.7 mm 的圆台,表面须经硬化及研磨处理,硬度不小于 40HRC,表面粗糙