

ICS 81.080
Q 40



中华人民共和国国家标准

GB/T 13794—2008

代替 GB/T 13794—1992, GB/T 16547—1996

标准测温锥

Pyrometric reference cones

(ISO 1146:1988, Pyrometric reference cones for laboratory use—
Specification, MOD)

2008-06-26 发布

2009-04-01 实施

中华人民共和国国家质量监督检验检疫总局
中国国家标准化管理委员会 发布

前 言

本标准修改采用国际标准 ISO 1146:1988《实验用标准测温锥》(英文版)。有关技术性差异已在标准所涉及的条款的页边空白处用垂直单线标识。主要修改内容如下:

- 增加了工业窑炉用测温锥(大号锥)的内容;
- 将“ISO”标记改为“CN”;
- 删去了标准的资料性附录。

本标准代替 GB/T 13794—1992《实验室用标准测温锥》、GB/T 16547—1996《工业窑炉用测温锥》。

本标准对原标准作了下列修改:

- 标题名称统一为“标准测温锥”;
- 对原标准中的测温锥的示意图作了统一调整。

本标准由全国耐火材料标准化技术委员会提出并归口。

本标准起草单位:东华大学、浙江长兴宇清炉料制造有限公司。

本标准主要起草人:宁伟、沈玉君、吴俊杰、陈维迪。

本标准所代替标准的历次版本发布情况为:

- GB/T 13794—1992;
- GB/T 16547—1996。

标准测温锥

1 范围

本标准规定了测温锥的定义、尺寸形状、标准温度、升温速率、弯倒温度校验和标记。

本标准适用于实验室用标准测温锥系列(小号锥,温度范围为 1 500 °C~1 800 °C)和工业窑炉用测温锥系列(大号锥,温度范围为 1 220 °C~1 580 °C),分别用于按规定程序测定与测温锥相当的耐火材料的耐火度和用于显示与控制工业窑炉的加热效果。

2 规范性引用文件

下列文件中的条款通过本标准的引用而成为本标准的条款。凡是注日期的引用文件,其随后所有的修改单(不包括勘误的内容)或修订版均不适用于本标准,然而,鼓励根据本标准达成协议的各方研究是否可使用这些文件的最新版本。凡是不注日期的引用文件,其最新版本适用于本标准。

GB/T 7322—2007 耐火材料 耐火度试验方法(ISO 528:1983,MOD)

3 术语和定义

下列术语和定义适用于本标准。

3.1

标准测温锥 pyrometric reference cone

具有规定的形状、尺寸和一定组成的截头三角锥。当其按规定条件安装和加热时,能按已知方式在规定的温度弯倒。

3.2

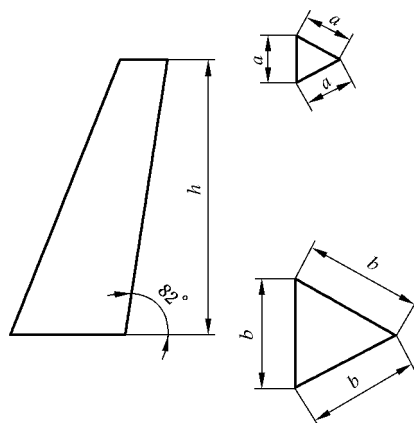
标准温度 reference temperature

弯倒温度 temperature of collapse

当安插在锥台的测温锥,在规定的条件下,按规定的升温速率加热时,其锥尖弯倒至锥台面时的温度。

4 锥的尺寸形状

4.1 锥的尺寸形状如图 1 所示。



小号锥	$h=30\text{ mm}$	$b=8.5\text{ mm}$	
大号锥	$h=60\text{ mm}$	$b=17.5\text{ mm}$	$a=7.0\text{ mm}$

图 1