



# 中华人民共和国国家标准

GB/T 1142—2004

代替 GB/T 1142—1984, GB/T 4255—1984 部分

## 套 式 扩 孔 钻

Shell drill

(ISO 3314:1975, Shell drills with taper bore [taper bore 1 : 30 (included)]  
with slot drive, MOD)

2004-02-10 发布

2004-08-01 实施

中华人民共和国国家质量监督检验检疫总局  
中国国家标准化管理委员会

发布

## 前 言

本标准修改采用 ISO 3314:1975《端键传动的锥孔(锥度 1:30)套式扩孔钻》(英文版)。

本标准与 ISO 3314:1975 相比有下列技术性差异和编辑性修改:

- 规范性引用文件中,删除 ISO 235-1《直柄麻花钻 通用系列和短系列,莫氏锥柄麻花钻和莫氏锥柄扩孔钻》,ISO 2402 用 GB/T 1135《套式机用铰刀和芯轴》代替;
- 用符号“.”代替用作小数点的逗号“,”;
- 用“本标准”代替“本国际标准”;
- 删除了国际标准前言;
- 删除了国际标准第 3 章“一般尺寸和配合尺寸”;
- 对不符合 GB/T 1.1—2000 的编辑作了修改,如:附录。

本标准自实施之日起,代替 GB/T 1142—1984《套式扩孔钻》和 GB/T 4255—1984《套式铰刀和套式扩孔钻用芯轴》中扩孔钻芯轴部分。

本标准与 GB/T 1142—1984 相比有如下变化:

- 取消了 GB/T 1142—1984 图中的参考尺寸和表面粗糙度标注;
- 取消了扩孔钻的标记示例;
- 按 ISO 3314 调整了 GB/T 1142—1984 表中的直径范围;
- 将 GB/T 1142—1984 中的表按 ISO 3314,调整为表 1 以直径范围分段的尺寸;
- GB/T 1142—1984 表中推荐直径列入附录 A;
- 增加了“前言”;
- 增加了“范围”;
- 增加了“规范性引用文件”;
- 增加了附录 A(套式扩孔钻推荐常备直径);
- 增加了附录 B(套式扩孔钻用芯轴)。

本标准的附录 A 为资料性附录。

本标准的附录 B 为规范性附录。

本标准由中国机械工业联合会提出。

本标准由全国刀具标准化技术委员会归口。

本标准起草单位:成都量具刃具股份有限公司。

本标准主要起草人:黄华新。

本标准所代替标准的历次版本发布情况:

- GB 1142—1973,GB/T 1142—1984;
- GB/T 4255—1984。

# 套 式 扩 孔 钻

## 1 范围

本标准规定了端键传动的锥孔(锥度 1:30)套式扩孔钻的型式和尺寸及其公差等;相应的套式扩孔钻用芯轴和 GB/T 1135 规定的用于套式铰刀的芯轴相同(芯轴的数据重复列入本标准附录)。

本标准只推荐米制尺寸,对下列扩孔钻今后也只推荐米制尺寸。

——外圆直径大于 23.6 mm 至 101.6 mm,锥孔大端直径从 13 mm 至 40 mm 的套式扩孔钻。

——为保证扩孔钻和 GB/T 1135 规定的芯轴的互换性而规定了端键尺寸和锥孔检验方法。

推荐的扩孔钻常备尺寸列入附录 A 中。

除另有说明外,这种扩孔钻均制成右切削。

## 2 规范性引用文件

下列文件中的条款通过本标准的引用而成为本标准的条款。凡是注日期的引用文件,其随后所有的修改单(不包括勘误的内容)或修订版均不适用于本标准,然而,鼓励根据本标准达成协议的各方研究是否可使用这些文件的最新版本。凡是不注日期的引用文件,其最新版本适用于本标准。

GB/T 1135 套式机用铰刀和芯轴(GB/T 1135—2004,ISO 521:1975,MOD)

## 3 型式和尺寸

套式扩孔钻的型式和尺寸如图 1 和表 1, $d_1$  公差按第 5 章。

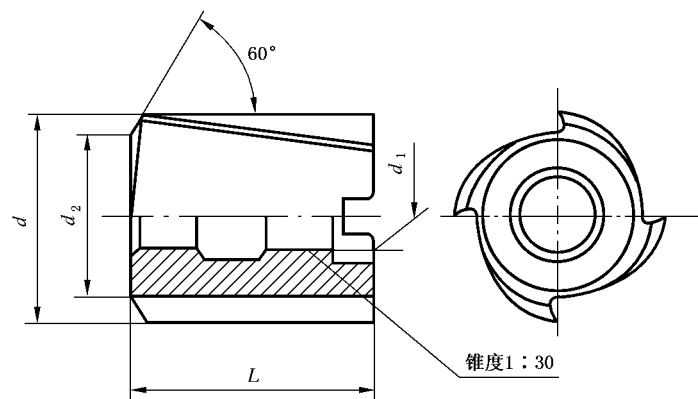


图 1 套式扩孔钻